

A210^{SS}

1/12 Scale sports car bodeis series. M.chassis(AWD) super sports kit.

Designed and Developed in Japan.

www.active-hobby.com



INSTRUCTION MANUAL

組立説明書



:Before commencing assembly, please read these instructions thoroughly*

ご使用前にこの説明書を良くお読みになり十分理解してください。



CAUTION

注意

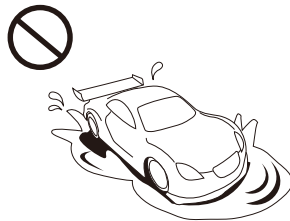
Do not drive the following places.

次の様な場所では走行させないでください。

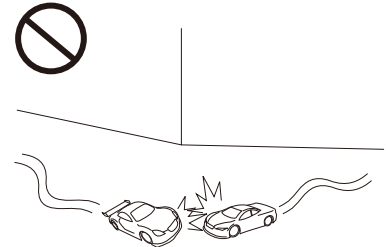


- Do not drive on public streets or highways. This could cause serious accidents, personal injuries, and / or property damage.

道路など車や人が通る場所では走行させないでください。



- Do not drive in water or sand.
- 水たまり、砂地、じゅうたんなどでは走行させないでください。故障の原因になることがあります。



- Make sure everyone is using different frequencies when driving together in the same area.
- 他の車と同じ周波数だと、車のコントロールが出来なくなります。必ず確認してから走行させましょう。

Important Basics

Build this kit in an area away from small children. Tool, parts and liquids can be dangerous! Also, provide adult supervision if a child is building this kit.

Follow the operating instructions for the radio equipment at all times.

Always turn on the transmitter before you turn on the car.

Keep the wheels of the car off the ground when checking the operation of the radio equipment.

Always turn off the radio system and unplug the battery pack when not using the car.

Follow the operating instructions for the Ni-Cd batteries pack when not using the car.

Insulate any exposed electrical wiring with heat shrink tubing to prevent dangerous short-circuits.

走行および取り扱いの注意

- 1 道路では絶対に走行させないでください。
- 2 自動車、人混みの中、動物などの近くでは走行させないでください。
- 3 運転の練習期間中は、広い障害物のないところで走らせるようにして、車を壊さないように注意しましょう。必ず靴を履きましょう。
- 4 車の組み立て中は小さな子供のそばに車、工具、塗料、接着剤など危険な物を置かないようにしてください。
- 5 送信機、受信機は必ず説明書に従って取り扱うようにしてください。
- 6 車をチェックする場合、必ず車体を持ち上げてタイヤを地面から離して行うようにしてください。いきなり走り出して思わぬ事故を起こさないように注意してください。
- 7 走行後は必ず受信機、送信のスイッチを切り、走行用バッテリーのコネクターを外し、バッテリーを車から取り外してください。
- 8 バッテリーの充電やその他の取り扱いについては、必ずその説明書に基づいて操作を行ってください。
- 9 配線コードのショートなどないように注意してください。

■テクニカルデータ

- シャーシ全長/282mm
- シャーシ全幅/F/163mm R/163mm・169mm
- シャーシホイールベース208mm・210mm
- Fカスター角/4DEGREE
- ギヤレシオ/4,126 : 1 (31T PINION)

■Technical Data

- chassis Full length/282mm
- chassis Width/F/163mm R/163mm・169mm
- chassis Wheel Base 208mm・210mm
- F.caster Angle/4DEGREE
- Gear Ratio/4,126 : 1 (31T PINION)

: Equipment Needed* Not Included

(別にお買い上げいただくもの)



Radio Gear / Fernsteueranlage / Equipement Radio

ラジオコントロールシステム

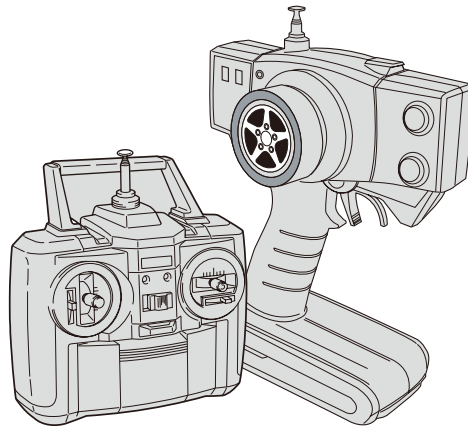
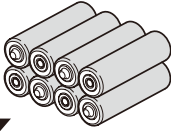
このRCカーには1サーボ&F E Tアンプを使った2チャンネルプロポセットが必要です。

Radio control system

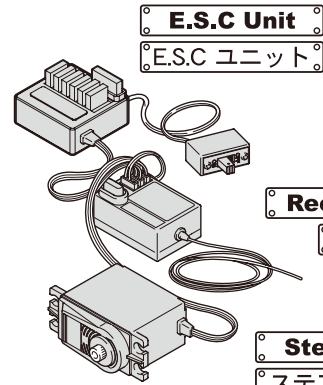
You will need a 2-Channel radio system with one servo, receiver and electronic speed control with an ON/OFF switch.

8AA Alkaline Dry Batteries.
送信機用単三型アルカリ電池

8x



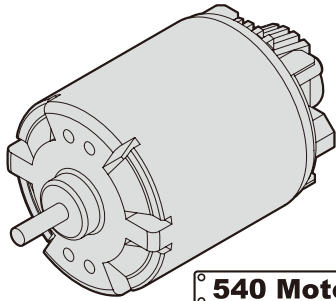
Transmitter
送信機



E.S.C Unit
E.S.C ユニット

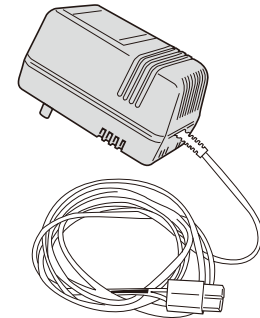
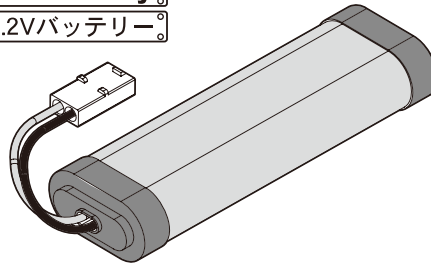
Receiver
受信機

Steering servo
ステアリングサーボ



540 Motor
540 モーター

7.2V Battery
7.2Vバッテリー



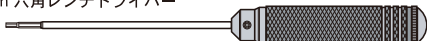
7.2V Compatible Charger
7.2V 充電器

: Tools Recommended* Not Included

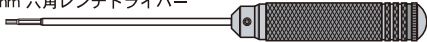
(別用意する工具類)



2mm HEX WRENCH
2mm 六角レンチドライバー



1.5mm HEX WRENCH
1.5mm 六角レンチドライバー



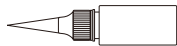
BODY REAMER
ボディリマー



THREAD LOCK
ネジロック剤



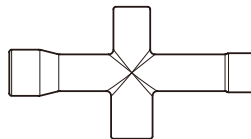
Instant Cement
瞬間接着剤



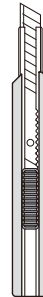
Ball Diff Grease
ボールデフグリス



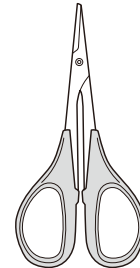
Black Grease
ブラックグリス
(モリブデン系)



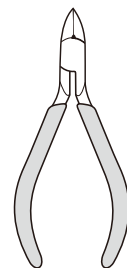
CROSS WRENCH
クロスレンチ



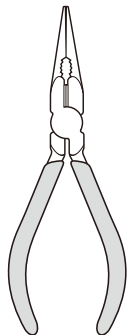
MODELING KNIFE
カッターナイフ



CURVED SCISSORS
曲線はさみ



SIDE CUTTER
ニッパー



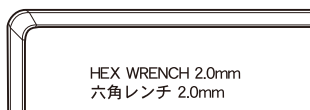
LONG NOSE PLIERS
ラジオペンチ

: Included Items*

(キットに付属する工具)



HEX WRENCH 1.5mm
六角レンチ 1.5mm



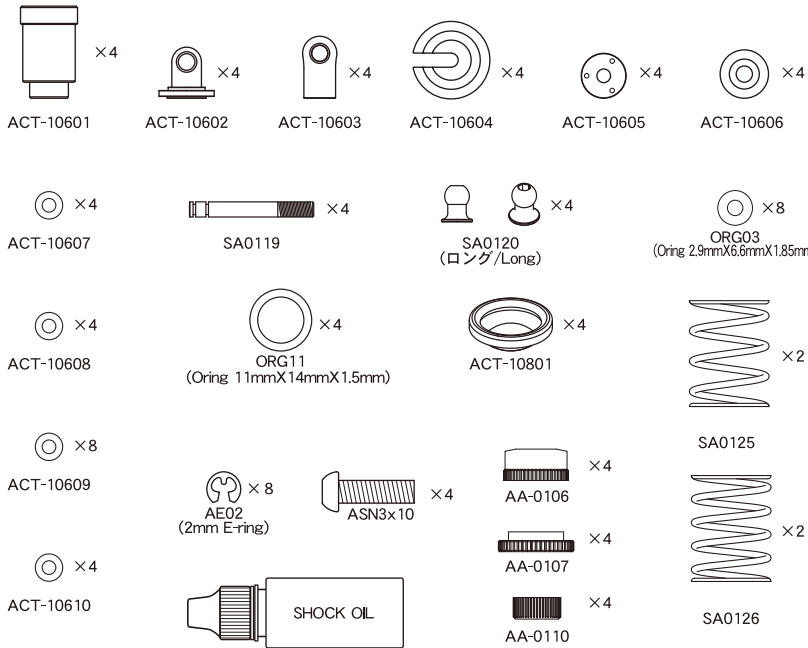
HEX WRENCH 2.0mm
六角レンチ 2.0mm



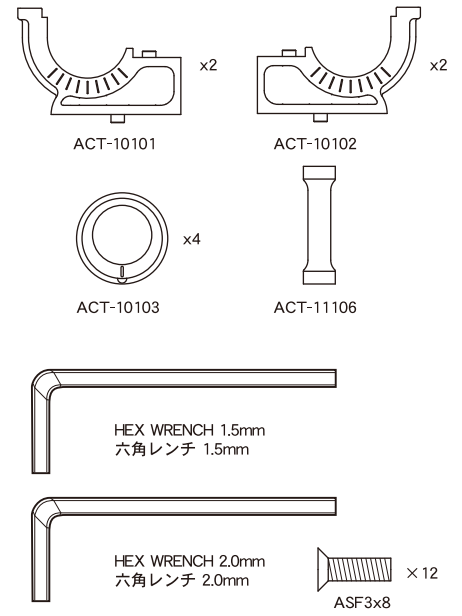
Shock Oil

SHOCK OIL
ショックオイル

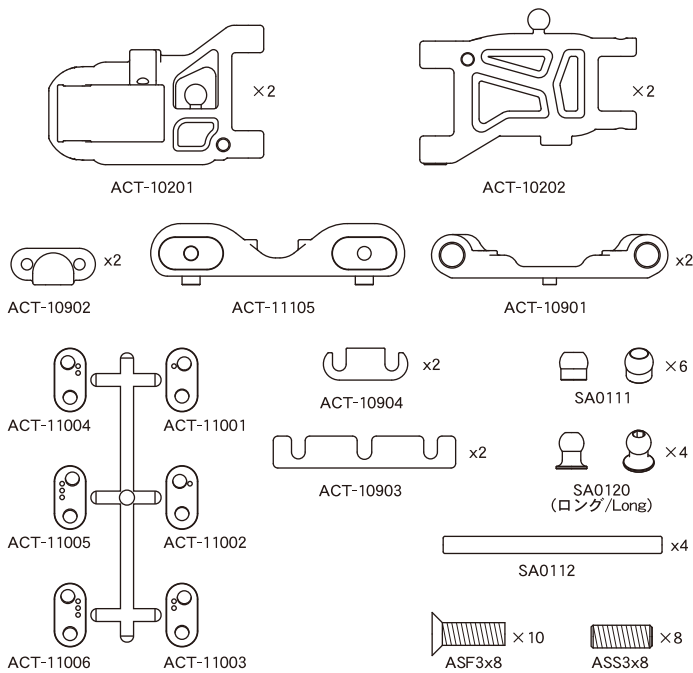
A BAG



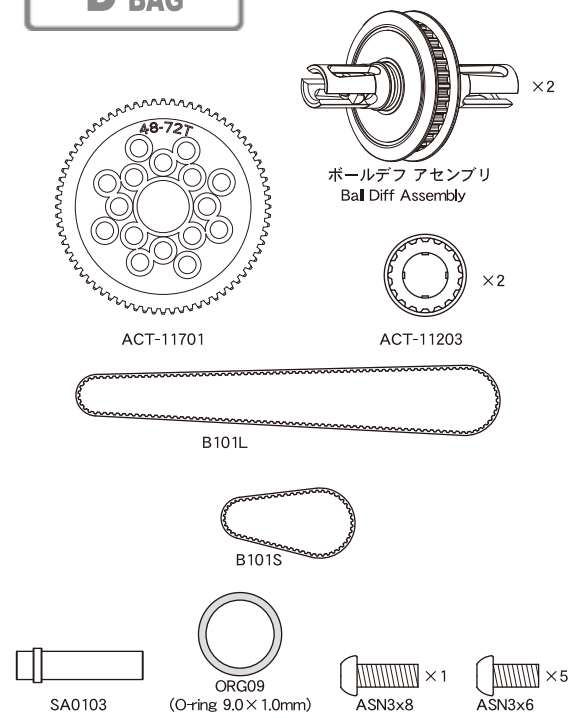
B BAG



C BAG



D BAG



E BAG

ACT-11301 ACT-11304 ACT-11305 ACT-11303

ACT-11302 ACT-11306

ACT-11507 ACT-11506 ACT-11505

ACT-11504 ACT-11503 ACT-11502 ACT-11501

3mm nut ×1

ACT-11401 ACT-11402

ASN3x10 ×9 ASN3x8 ×6 ASN3x6 ×10 ASF3x8 ×18 ASF3x6 ×1

F BAG

ACT-11101 ACT-11102 ACT-11104

SA0114 ×1 ACT-11103

SA0104 ×1 ASS3x7 ×2

SA0105 ×1 ASF3x8 ×1

SA0120-1 (ショート/Short) ×2 AN03 (3mm nut) ×1

G BAG

F/R R

SA0106 ×4 SA0107 ×2 SA0108 ×4

SA0109 ×4 SA0110 ×4 ACT-10502 ×4

ASS3x2.5 ×4

H BAG

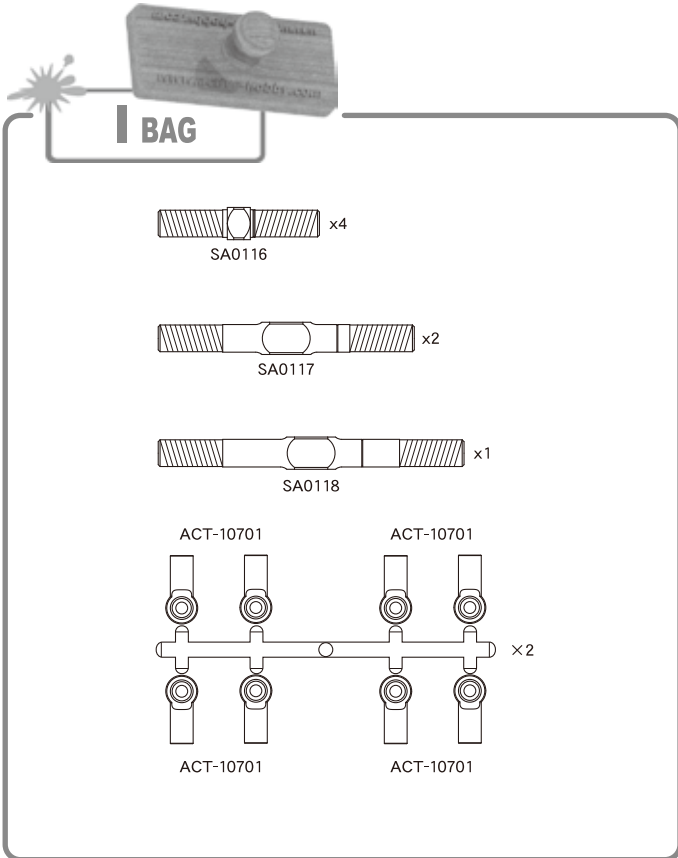
ACT-10301 ACT-10302

ACT-10401 ACT-10402 ACT-10801 ×2

SA0113 ×4 SA0114 ×2 SA0115 ×4 SA0120-1 (ショート/Short) ×4

3ASSx4 ×4 ASS3x8 ×2 ASN3x6 ×2 ASN3x8 ×2

I BAG



SA0116 x4

SA0117 x2

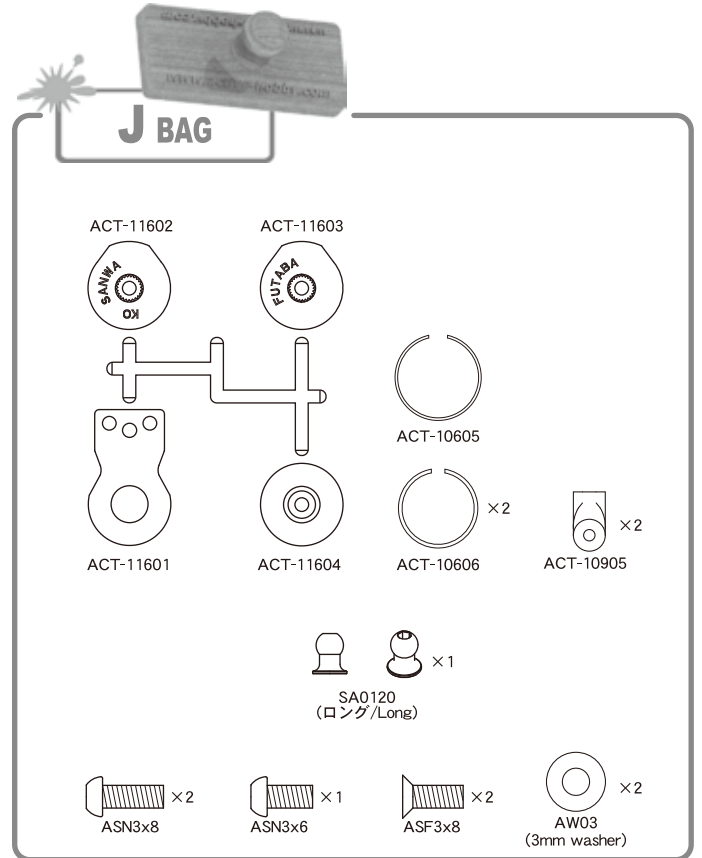
SA0118 x1

ACT-10701 x2

ACT-10701

ACT-10701

J BAG



ACT-11602

ACT-11603

ACT-11601

ACT-11604

ACT-10605

ACT-10606 x2

ACT-10905 x2

SA0120 (ロング/Long) x1

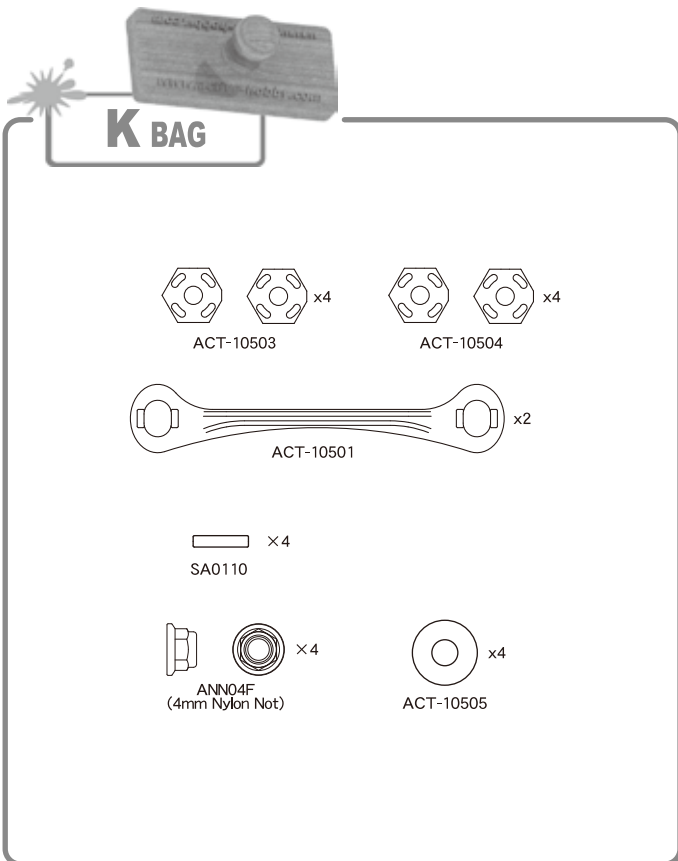
ASN3x8 x2

ASN3x6 x1

ASF3x8 x2

AW03 (3mm washer) x2

K BAG



ACT-10503 x4

ACT-10504 x4

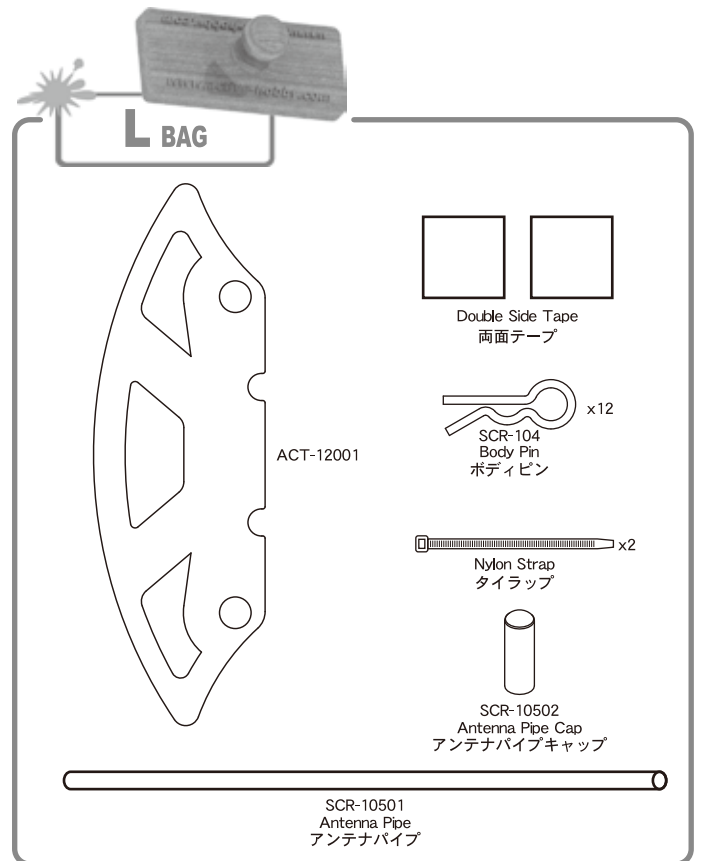
ACT-10501 x2

SA0110 x4

ANN04F (4mm Nylon Not) x4

ACT-10505 x4

L BAG



ACT-12001

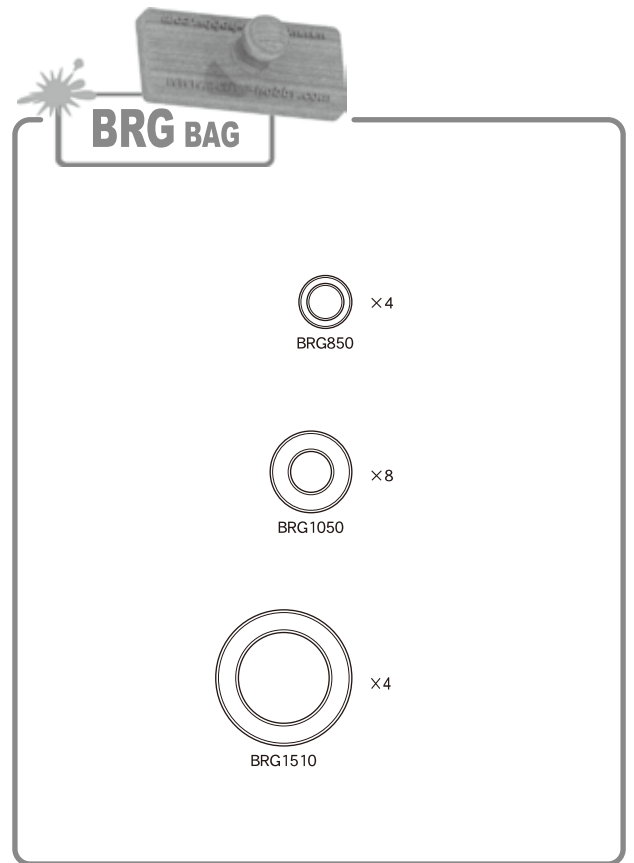
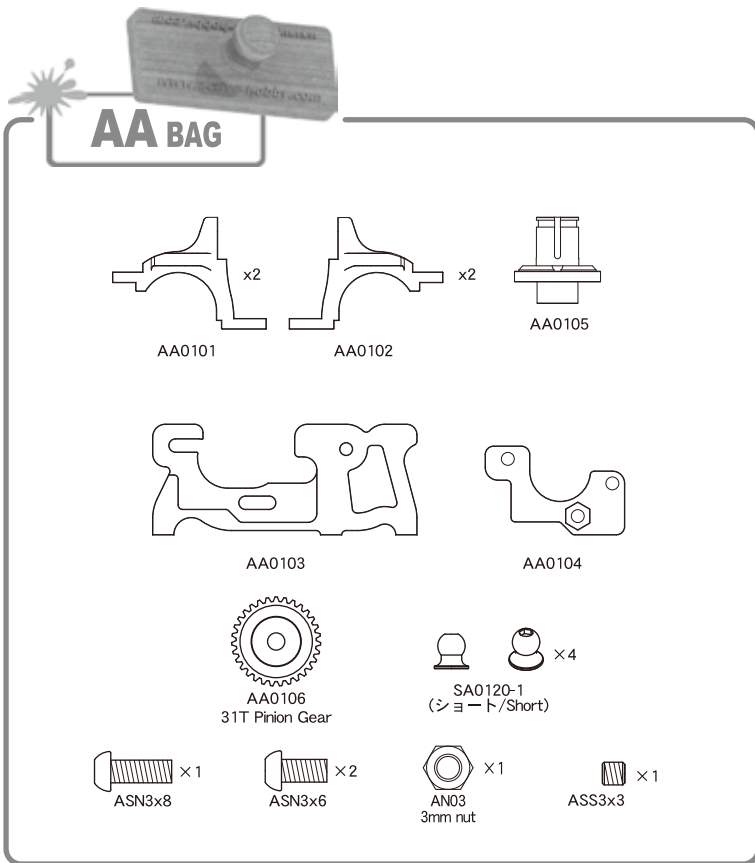
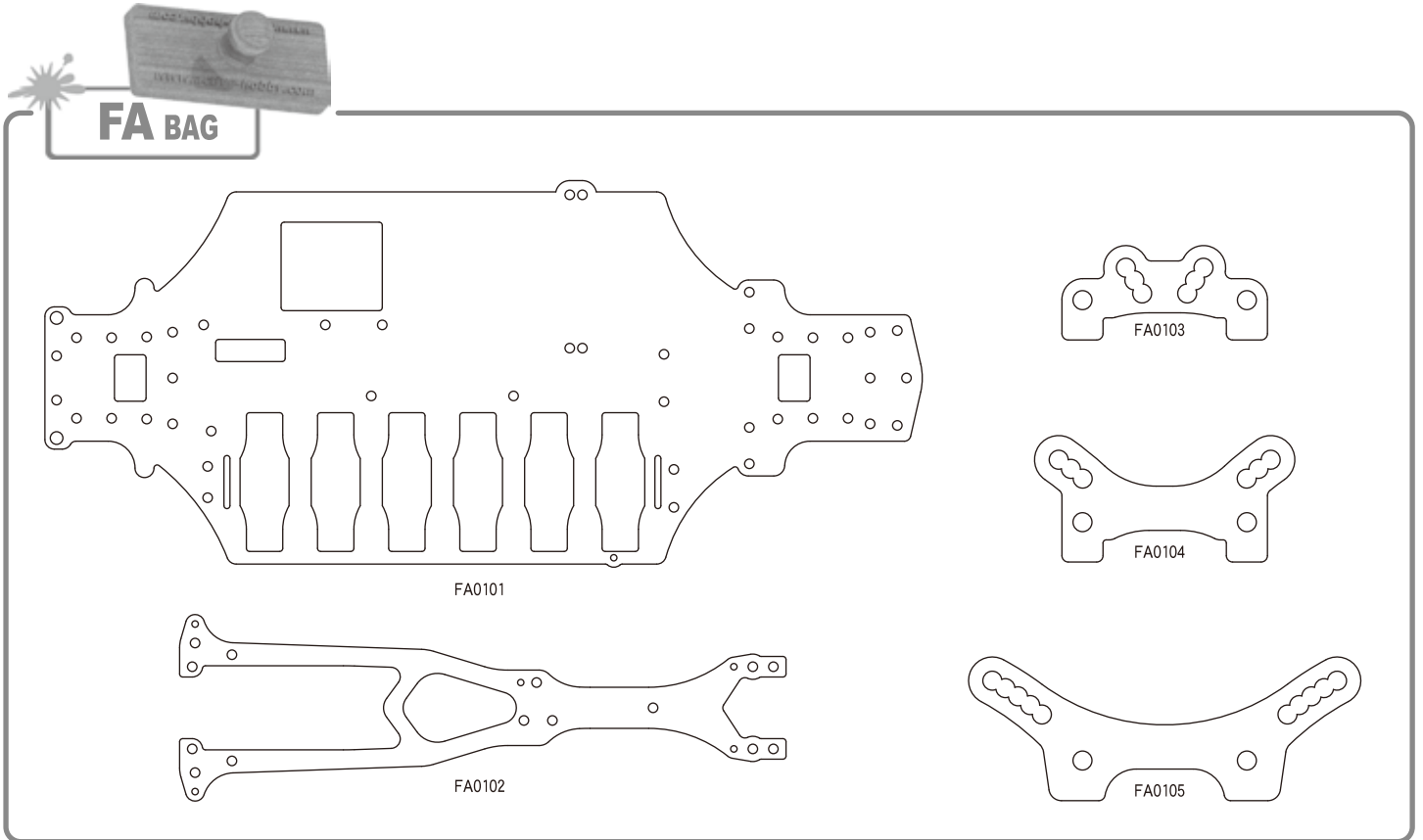
Double Side Tape 両面テープ

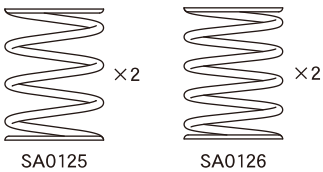
SCR-104 Body Pin ボディピン x12

Nylon Strap タイラップ x2

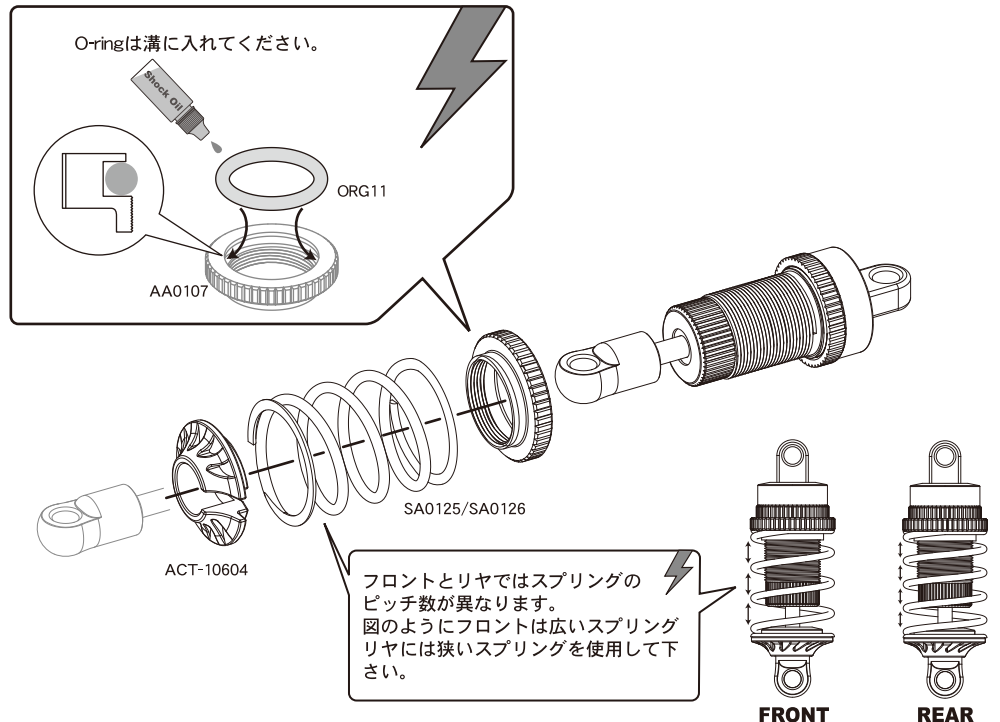
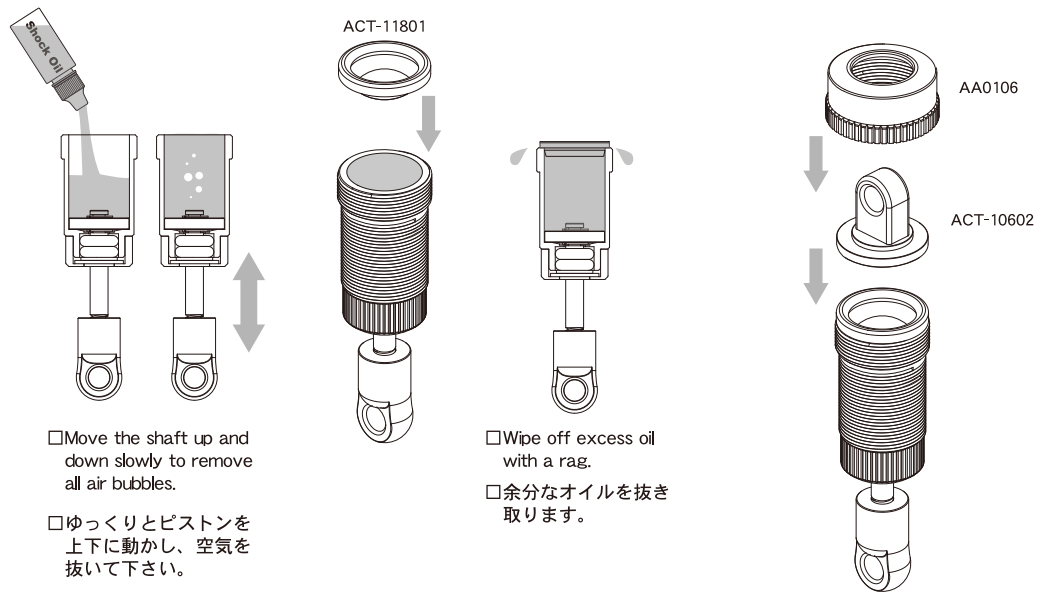
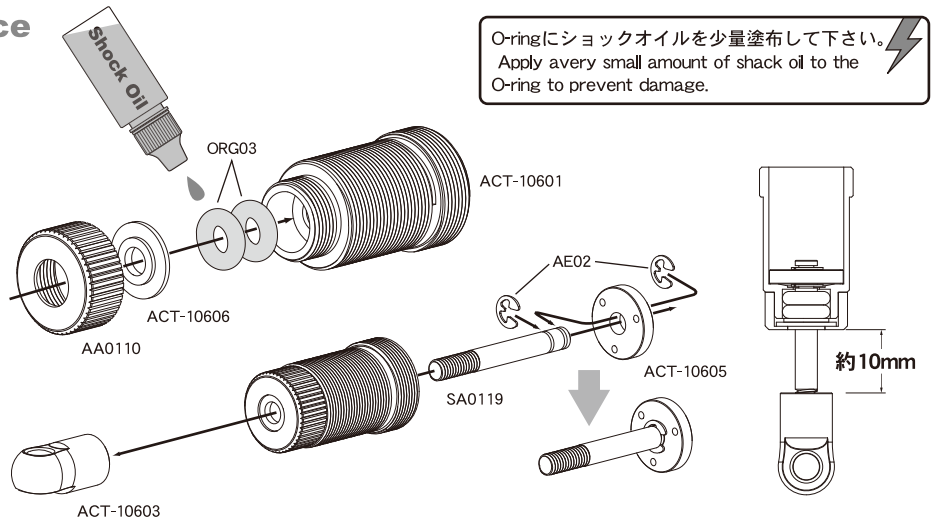
SCR-10502 Antenna Pipe Cap アンテナパイプキャップ

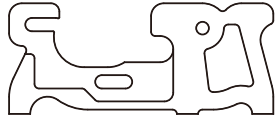
SCR-10501 Antenna Pipe アンテナパイプ





x4 piece
4本作ります。

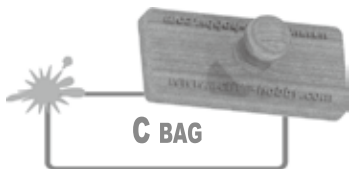
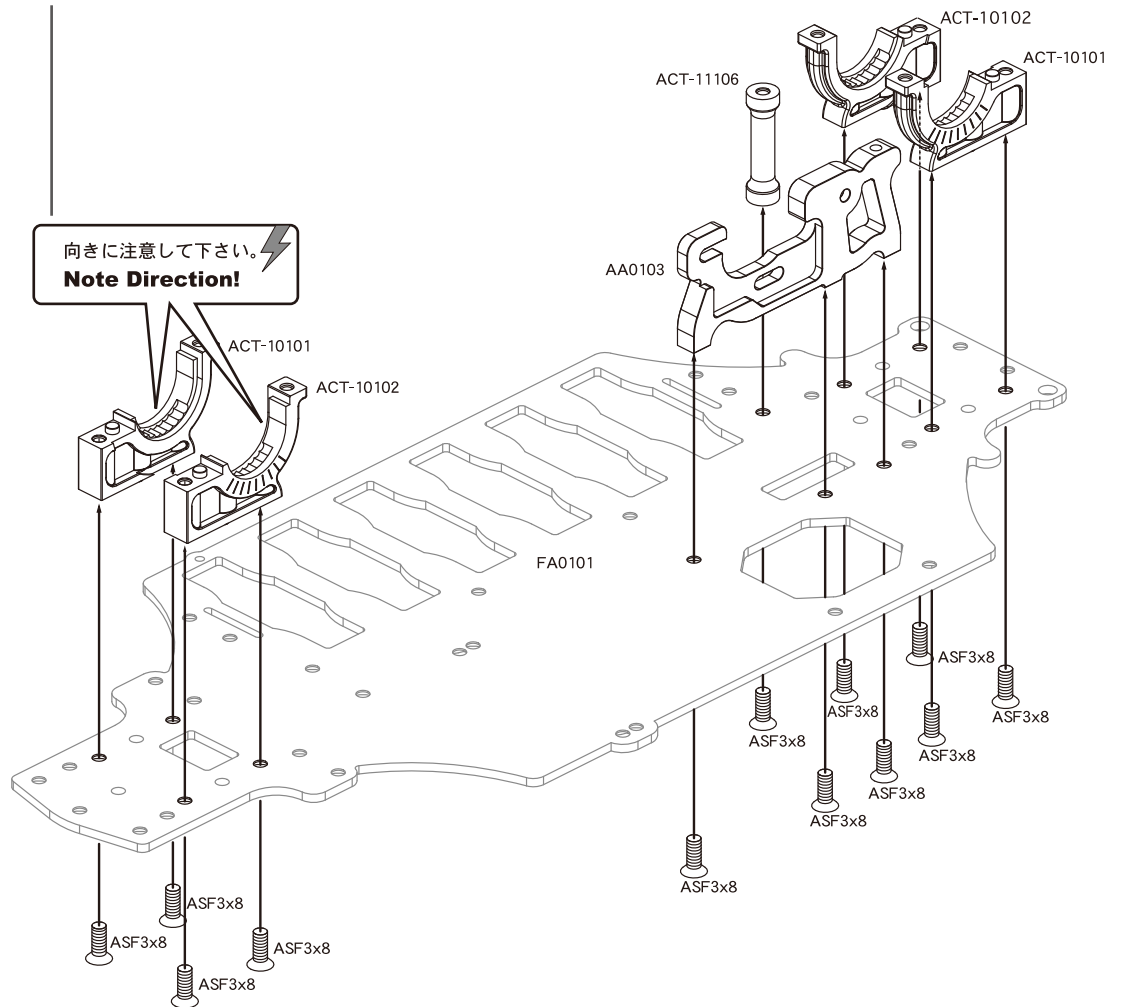




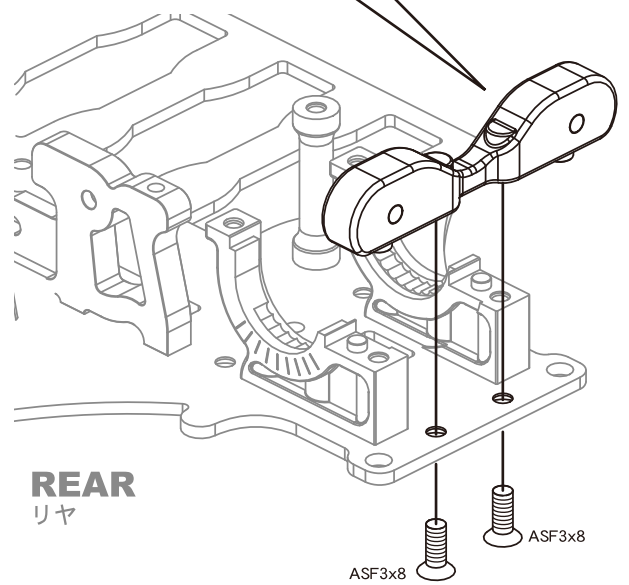
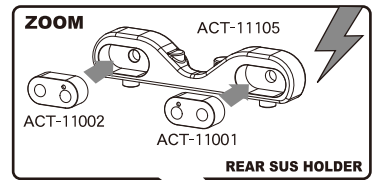
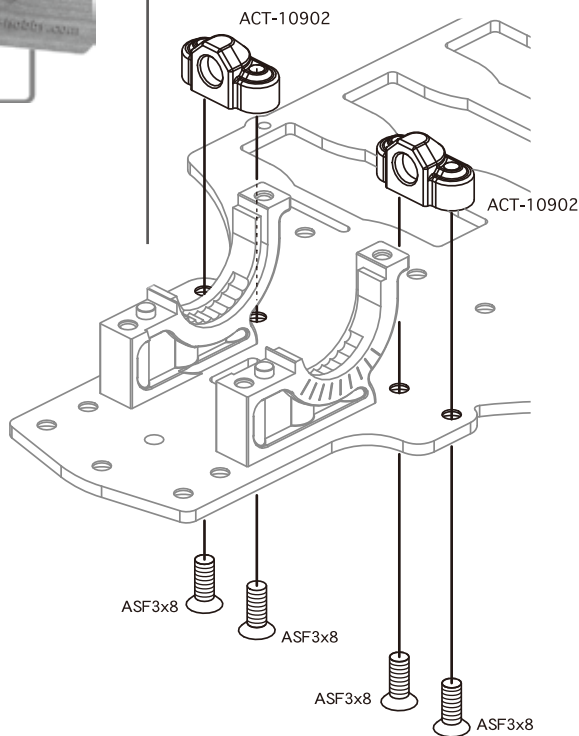
AA0103



向きに注意して下さい。
Note Direction!



FRONT
フロント





A / C BAG

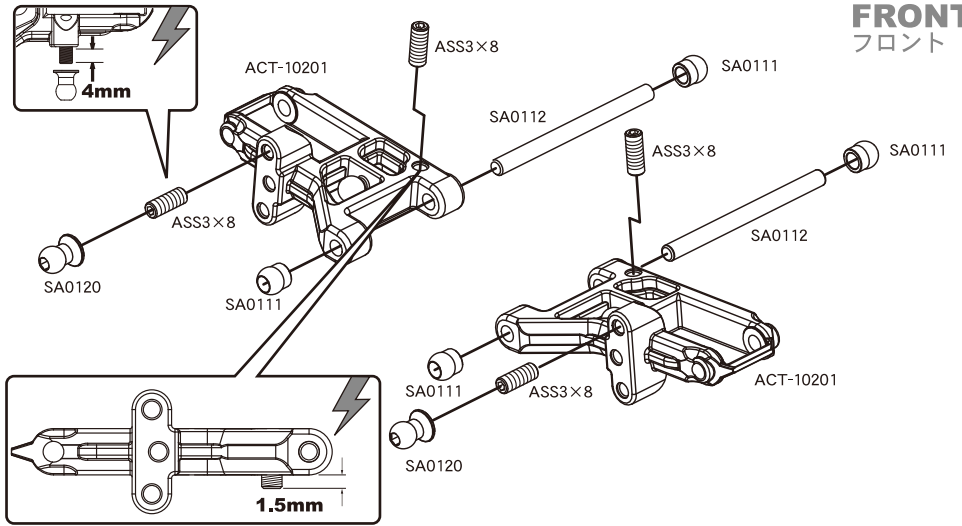
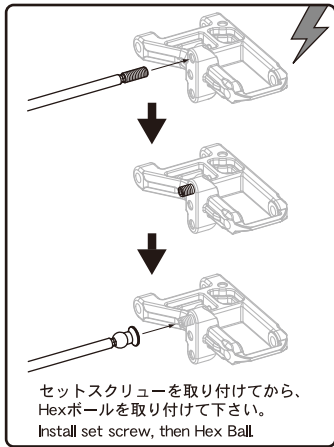
○ ×2
ACT-10609
※ブラパーツです

SA0112 ×4

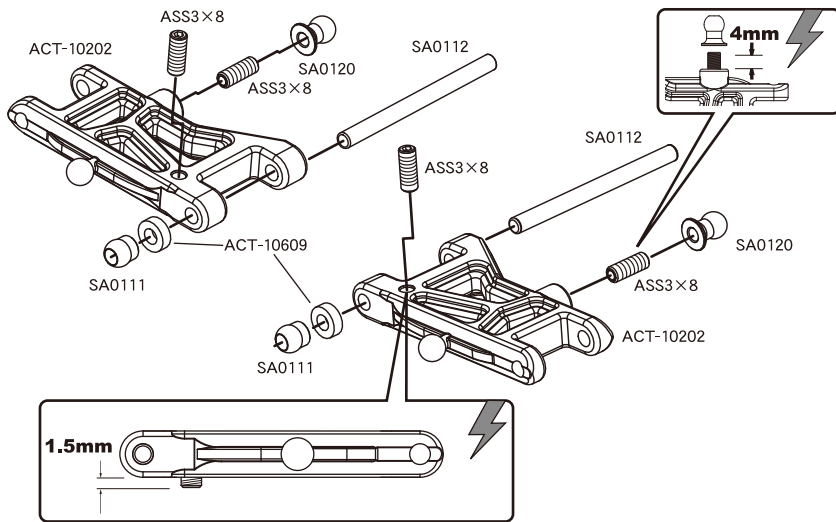
SA0120 (ロング/Long) ×4

SA0111 ×6

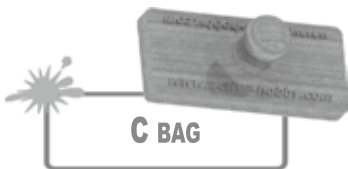
ASS3×8 ×8



FRONT
フロント

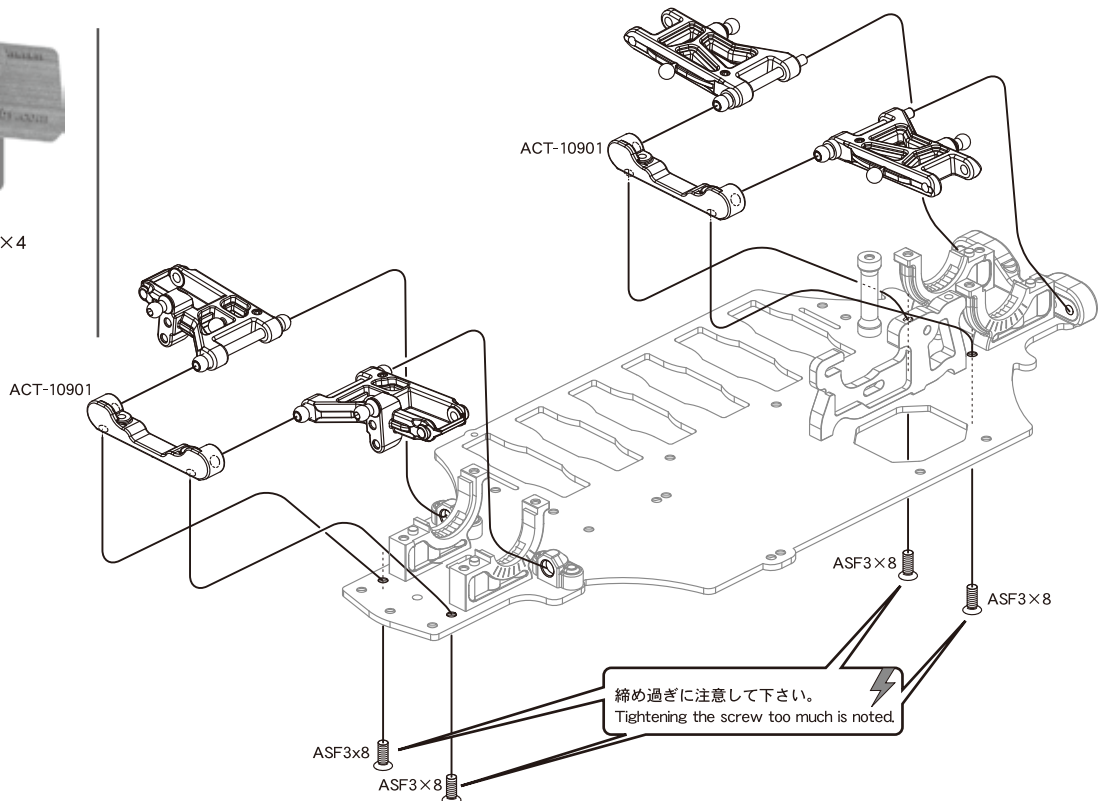


REAR
リヤ



C BAG

ASF3×8 ×4

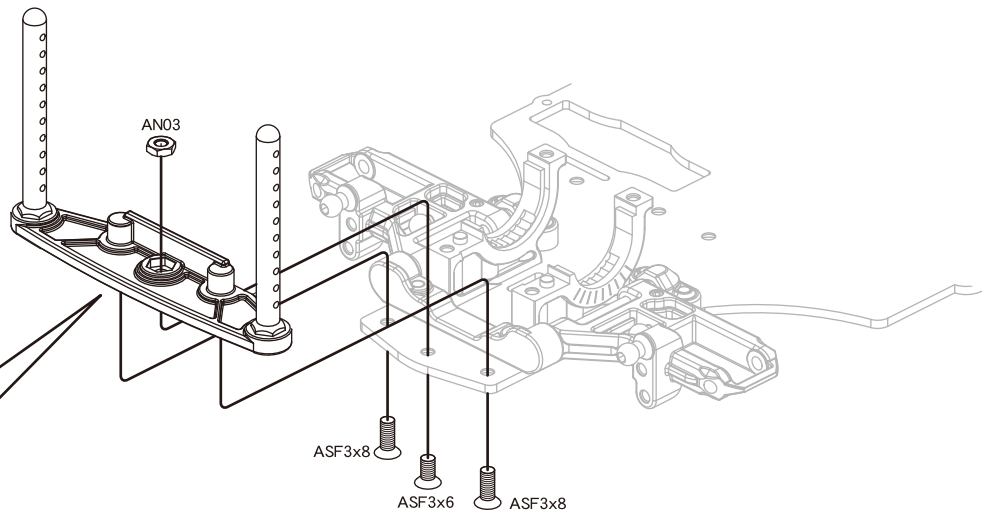
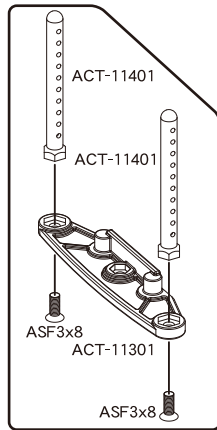




ASF3x8 ×4

ASF3x6 ×1

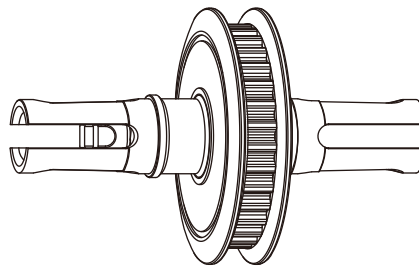
AN03 ×1



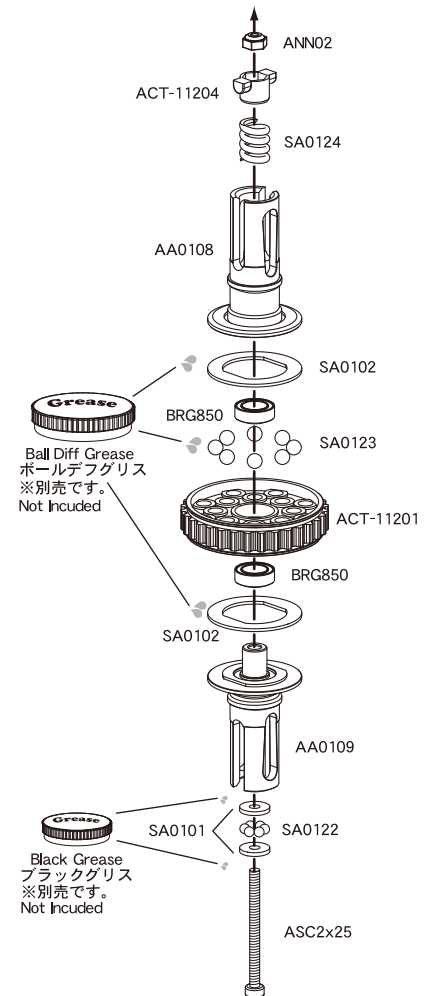
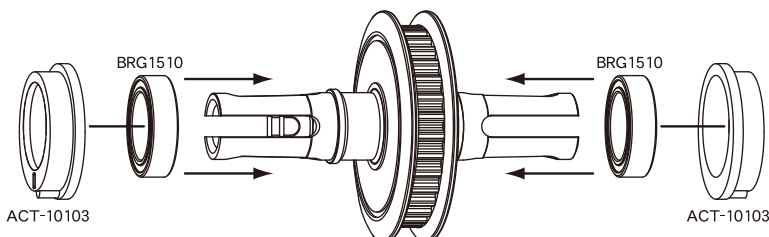
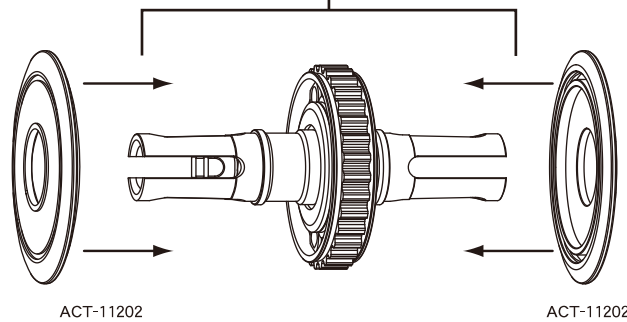
BRG1510 ×4

BALL DIFF

ボールデフ
x2 piece
2個作ります。

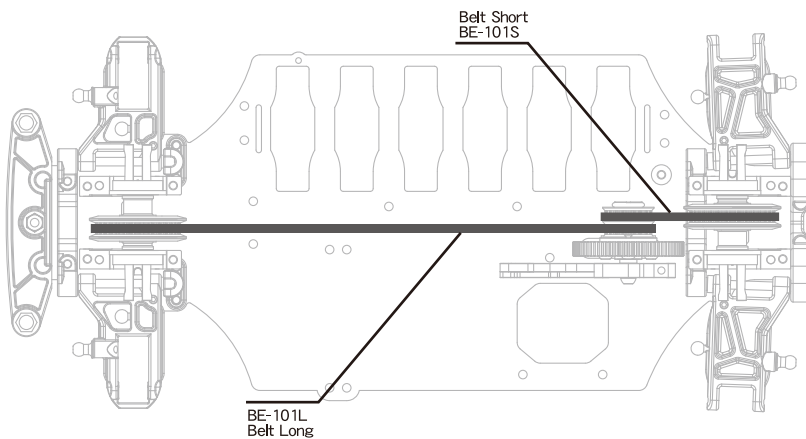
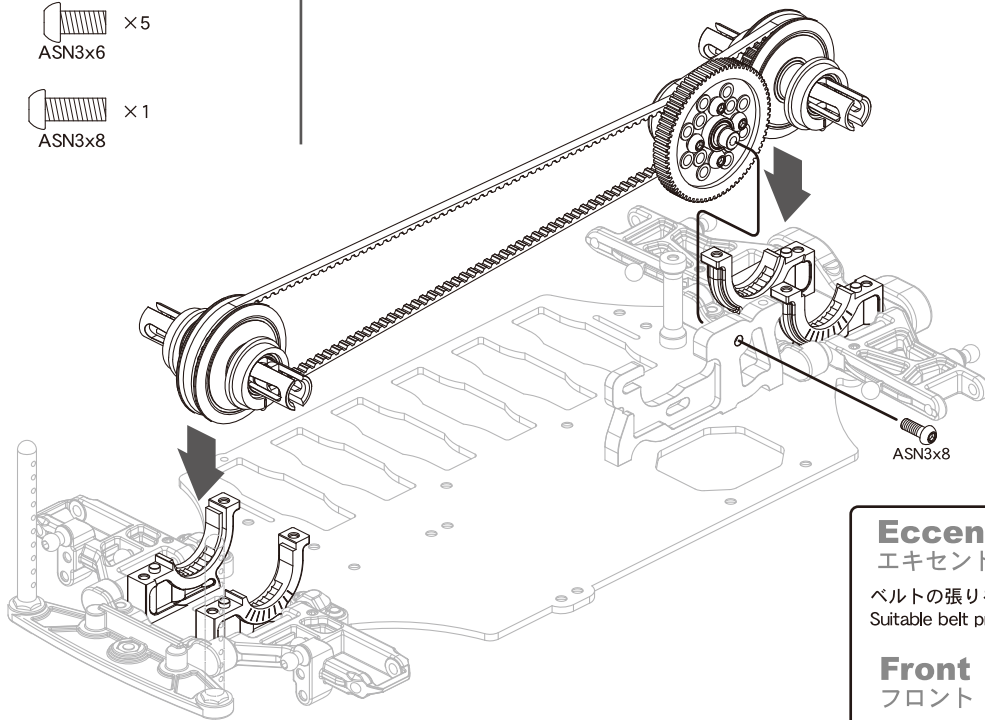
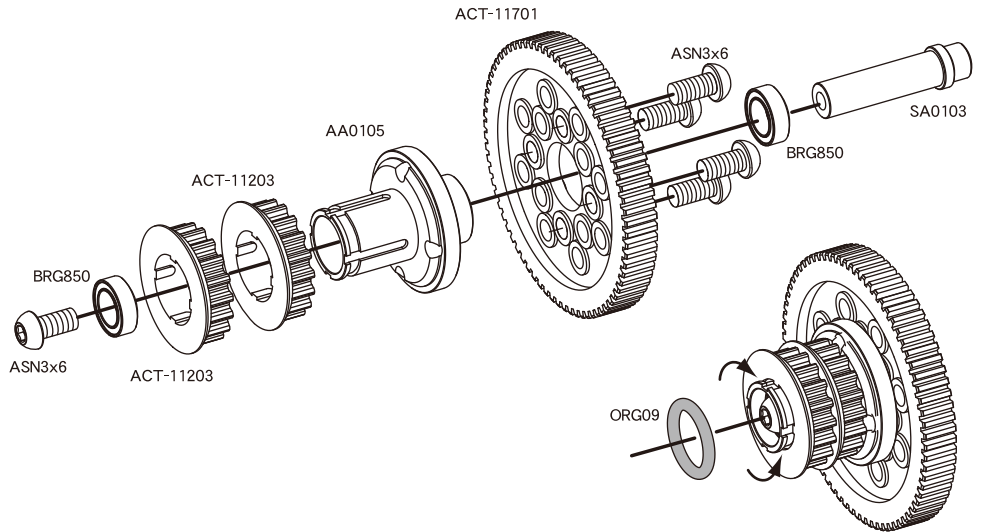
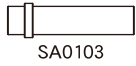
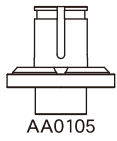


パチンと音がる
まではめて下さい。





CENTER PULLEY
センタープーリー

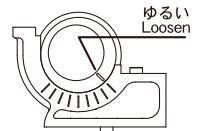
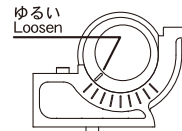
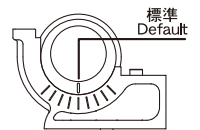
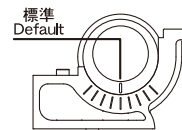
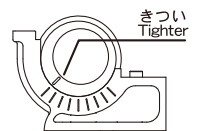
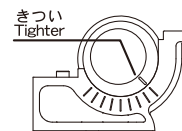


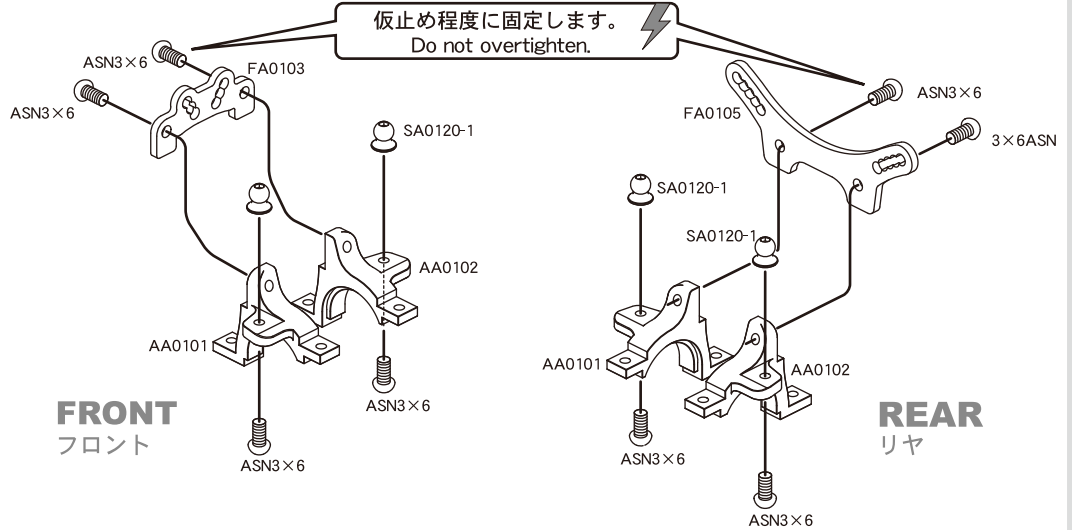
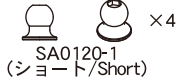
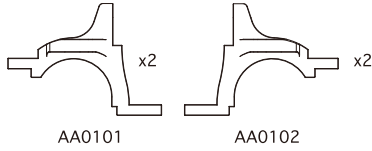
Eccentric Bulkhead
エキセントリックバルクヘッド

ベルトの張りを調整可能な可変式バルクヘッドです。
Suitable belt pressure adjustment for Eccentric bulkhead.

Front
フロント

Rear
リヤ



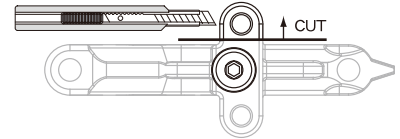
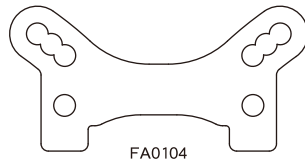


FRONT
フロント

REAR
リヤ

Front Shock Mount for other M-Chassis Bodies.

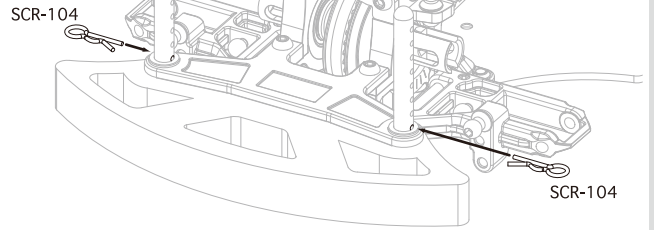
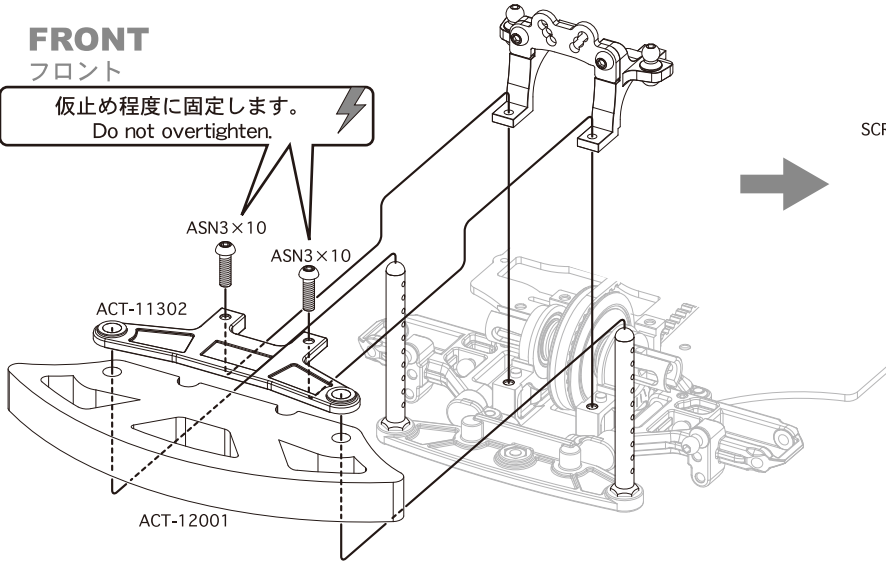
他のMシャーシボディ用ショックマウント



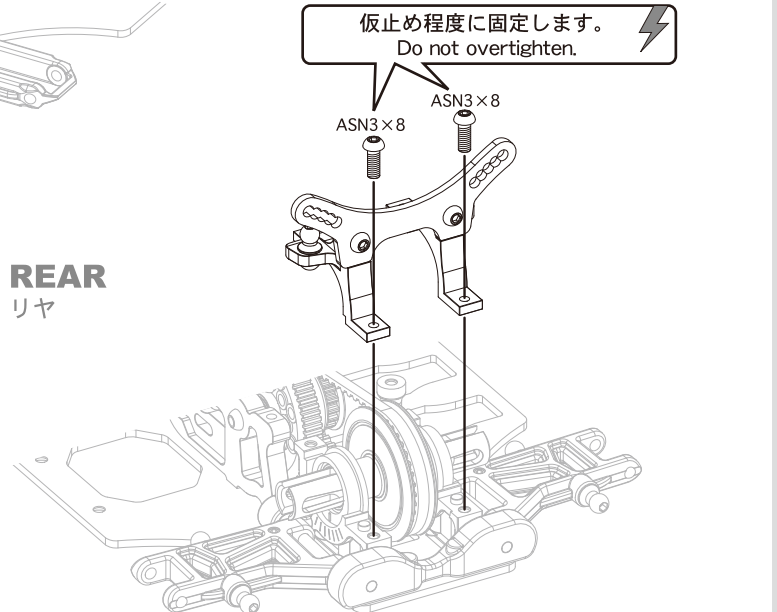
他のMシャーシ用のショックマウントを使用する場合は、フロントサスアームのHexボールの位置を図のように真ん中に取り付け、上部のHexボール取り付け部分をカットして下さい。

When this shock mount is used, the Hex ball is installed as above. Cut it as shown above.

FRONT
フロント

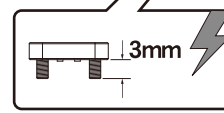
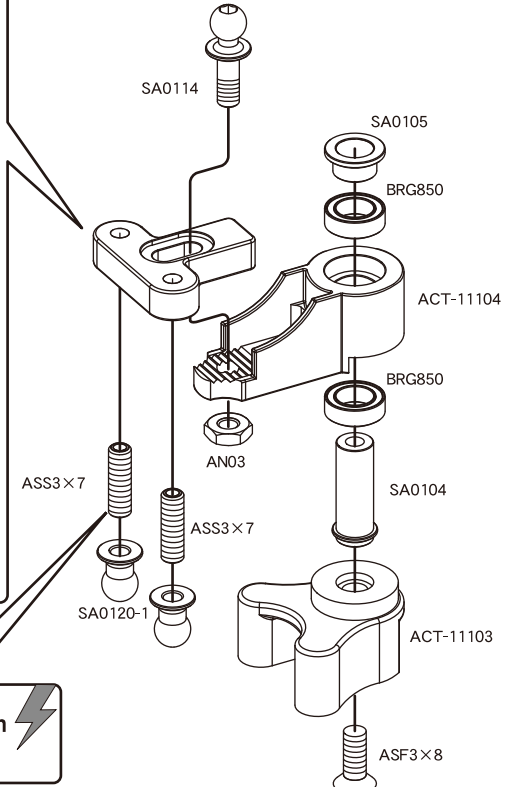
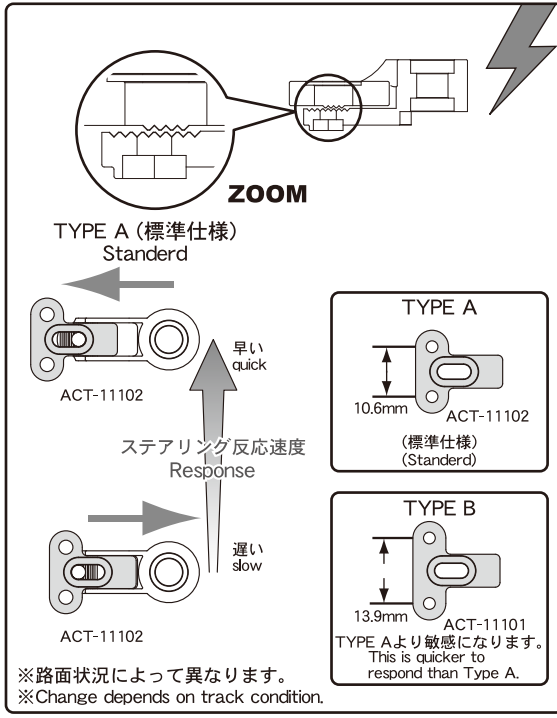
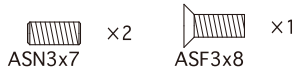


REAR
リヤ





F / BRG BAG

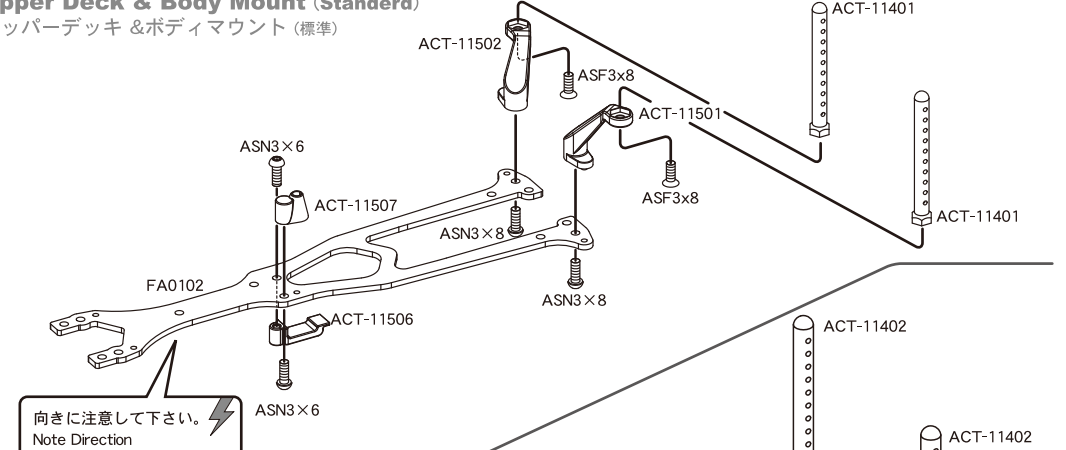


E / FA / BAG

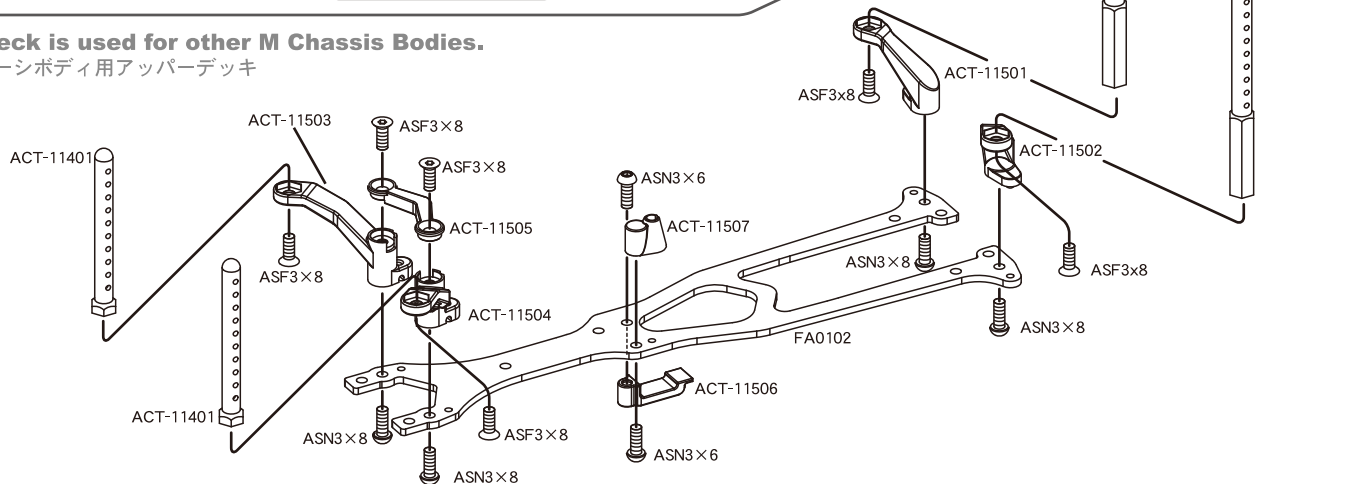


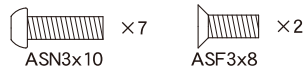
□()の数は、他のMシャーシ用アッパーデッキを使用する時の数です。

Upper Deck & Body Mount (Standard)
アッパーデッキ & ボディマウント (標準)

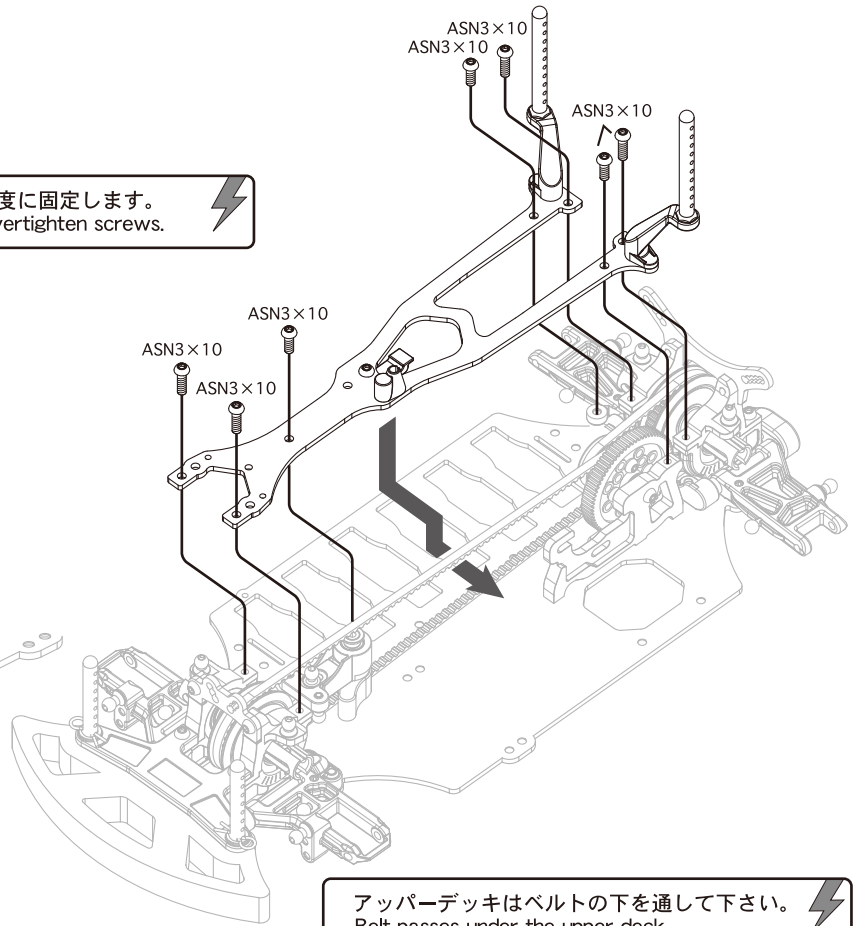
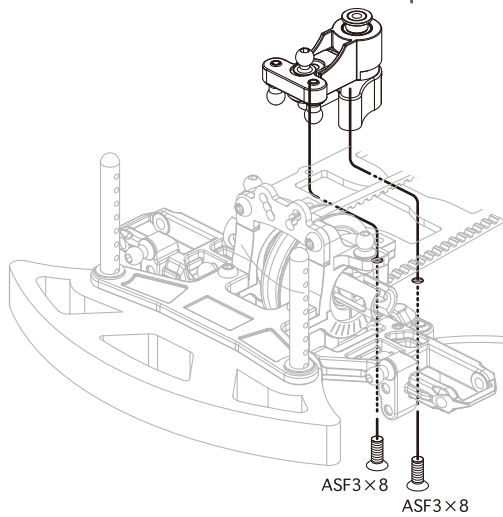


Upper Deck is used for other M Chassis Bodies.
他のMシャーシボディ用アッパーデッキ





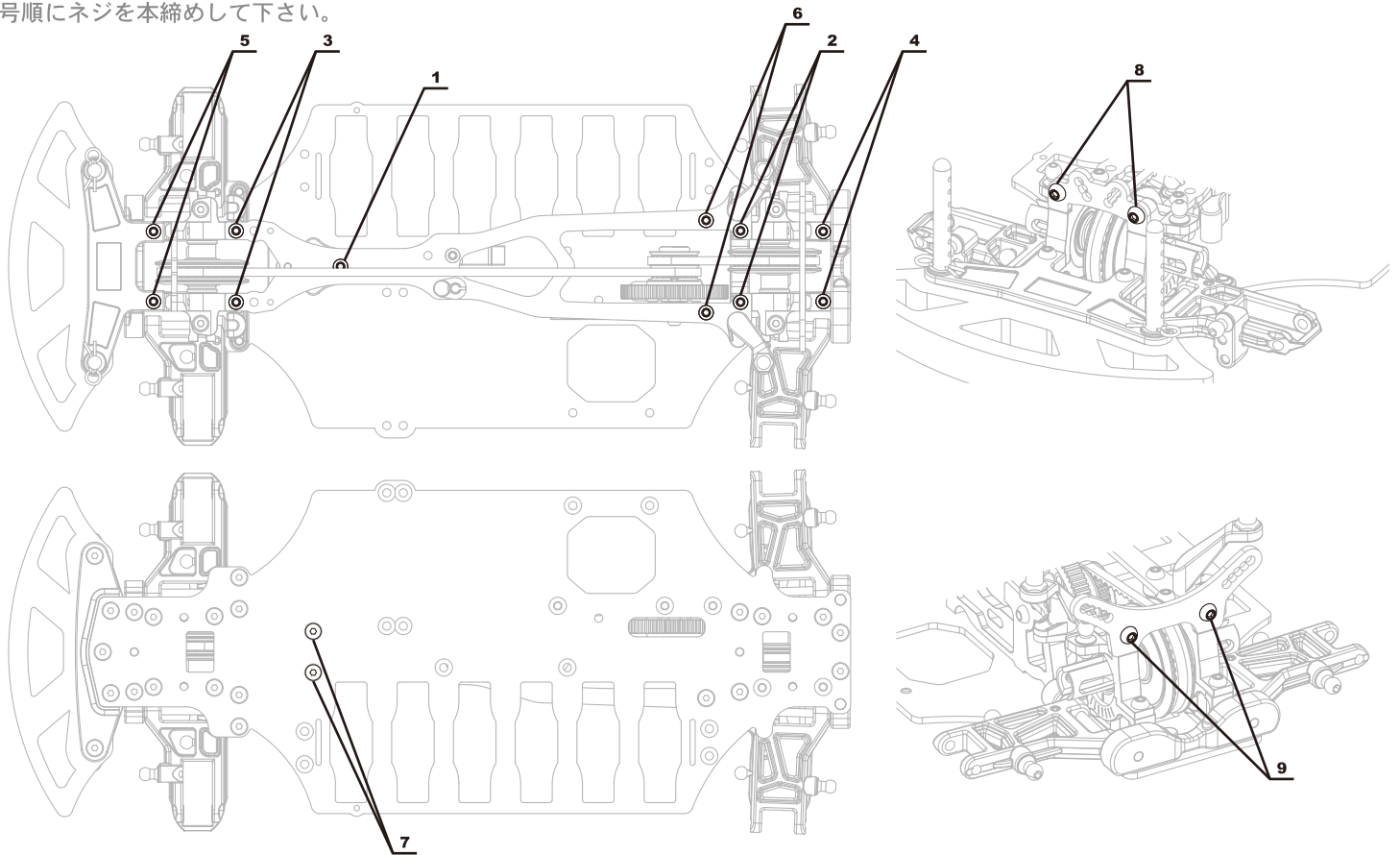
仮止め程度に固定します。
Do not overtighten screws.



アッパーデッキはベルトの下を通して下さい。
Belt passes under the upper deck.

Tighten the screws in the following order.

番号順にネジを本締めして下さい。





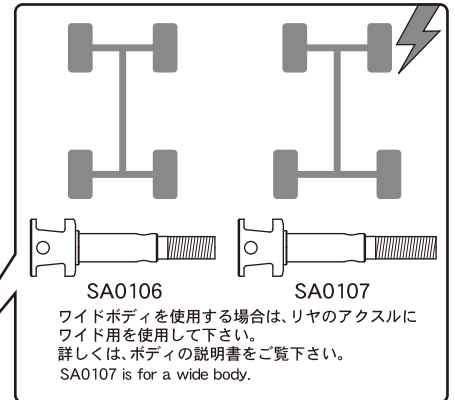
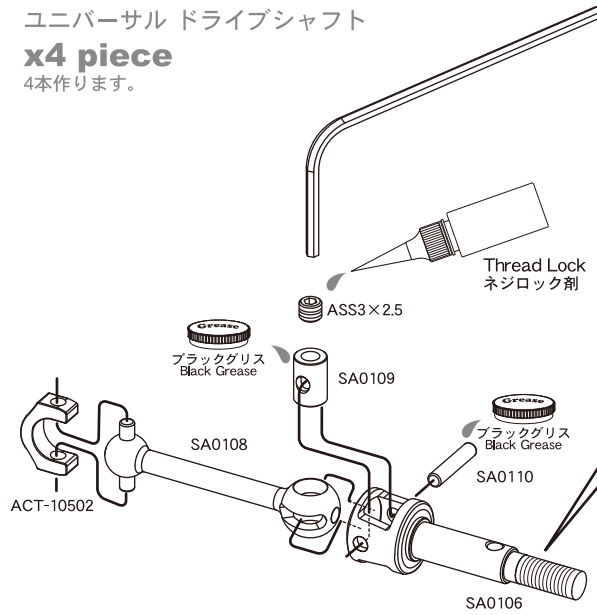
- SA0106 F/R ×4
- SA0107 R ×2
- SA0108 ×4
- SA0110 ×4
- ASS3×2.5 ×4
- ACT-10502 ×4
- SA0109 ×4

Universal Drive Shaft

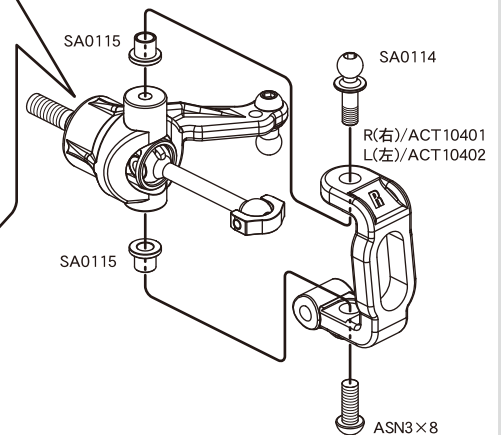
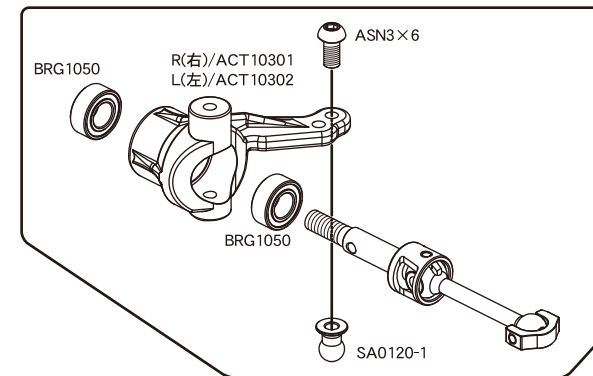
ユニバーサル ドライブシャフト

x4 piece

4本作ります。



- SA0120-1 (ショート/Short) ×4
- SA0115 ×4
- SA0114 ×2
- SA0113 ×4
- ASS3×4 ×4 ASS3×8 ×2
- ASN3×6 ×2 ASN3×8 ×2
- BRG1050 ×8

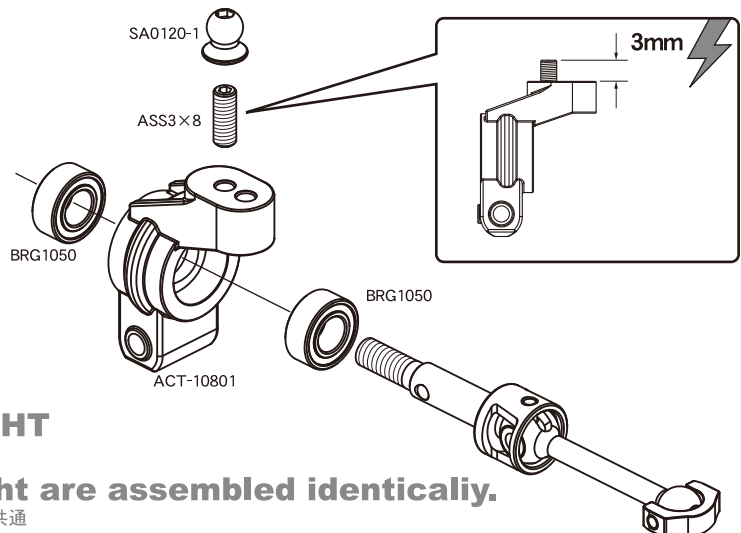


FRONT UPLIGHT / C HUB

フロントアップライト / Cハブ

Left and Right are assembled identically.

右 / 左作ります。



REAR UPLIGHT

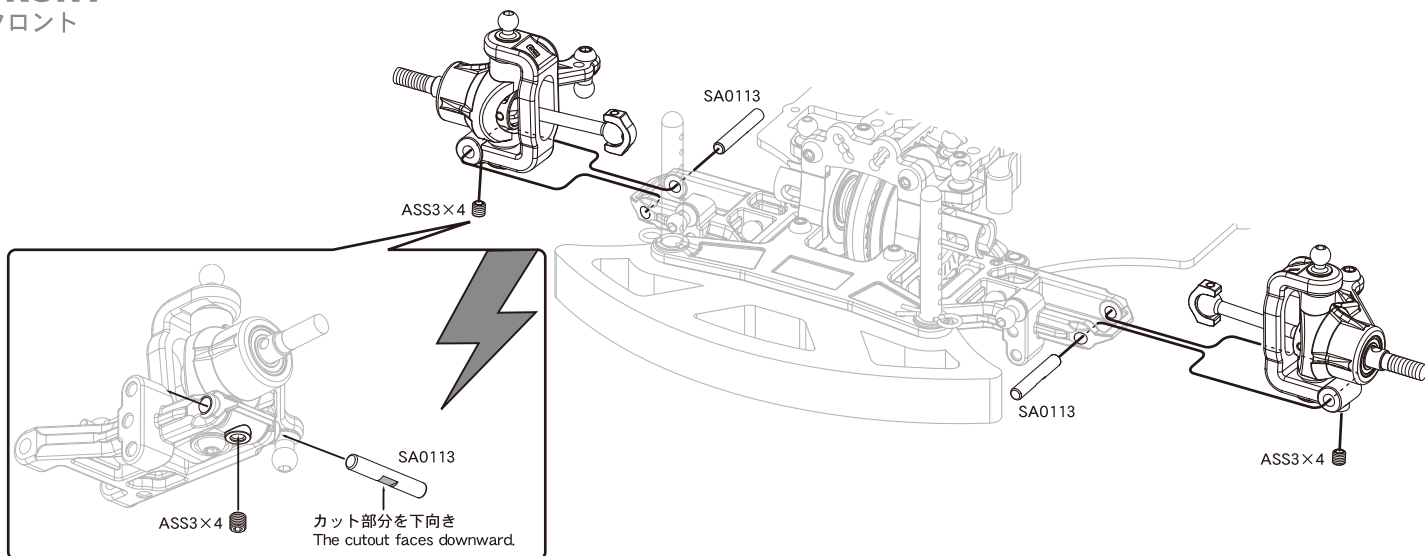
リヤ

Left and Right are assembled identically.

右 / 左作ります。 ※左右共通

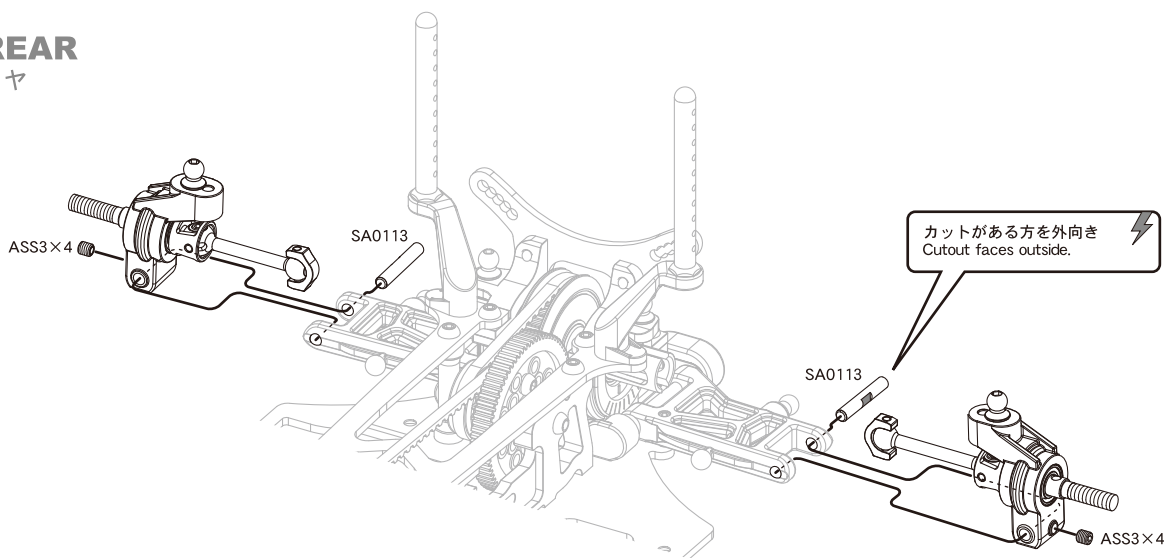
FRONT

フロント



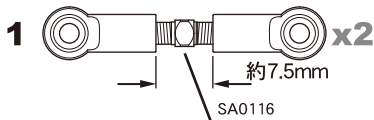
REAR

リヤ



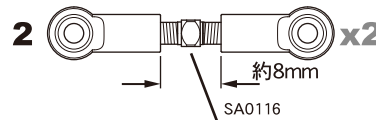
Front Upper Link

フロント アッパーアーム



Rear Upper Link

リヤ アッパーアーム



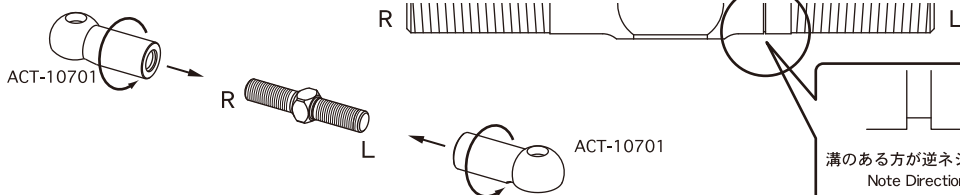
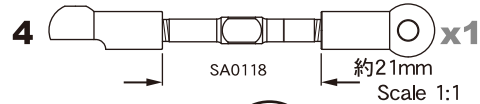
Steering Rod

ステアリング ロッド



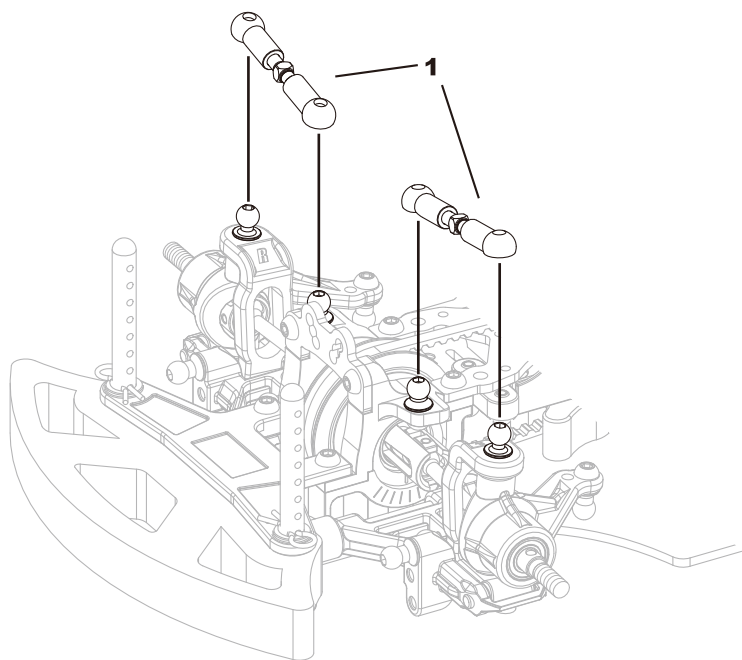
Steering Linkage

ステアリング リンケージ



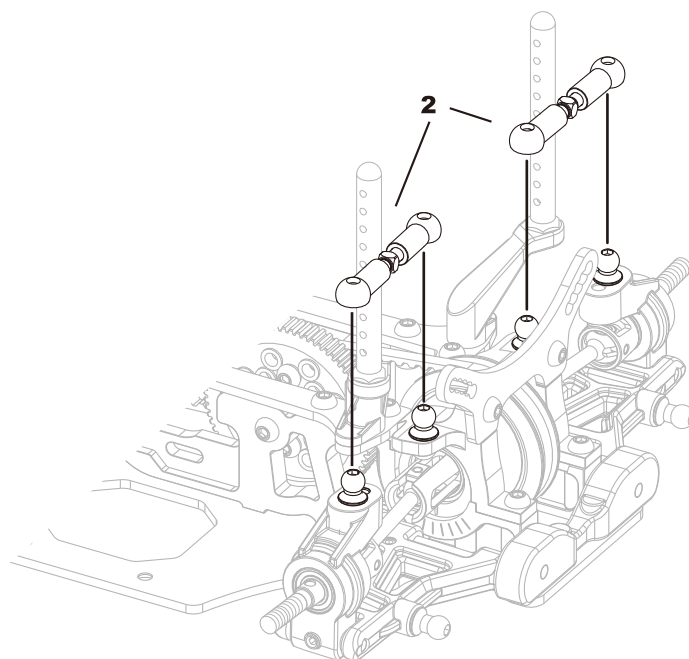
Upper Arm

アッパーアーム



FRONT

フロント

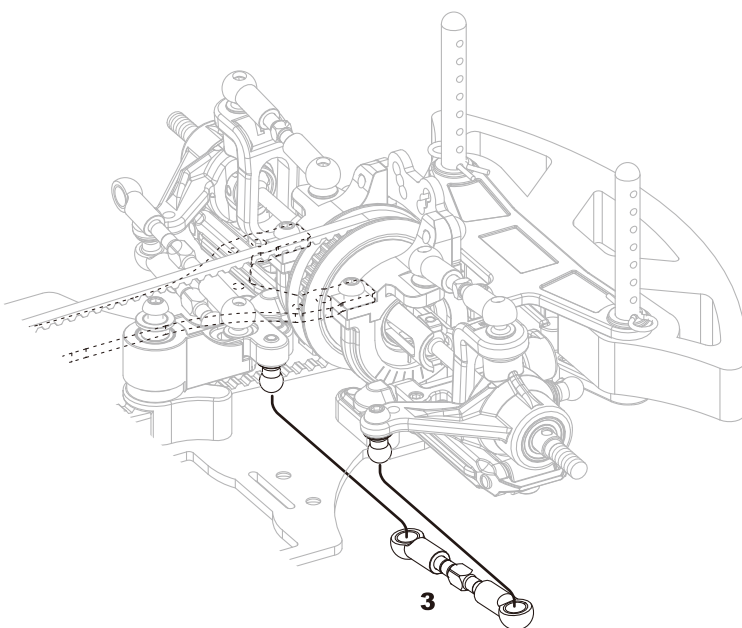
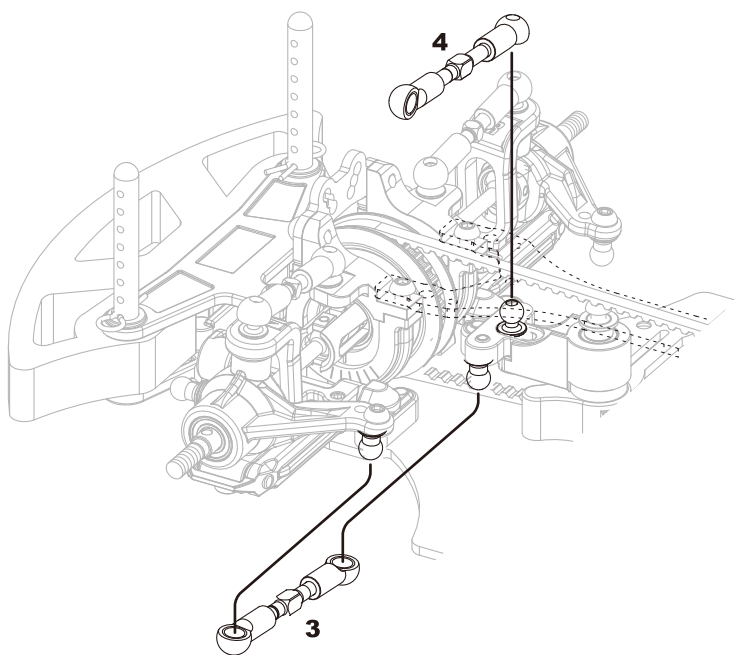


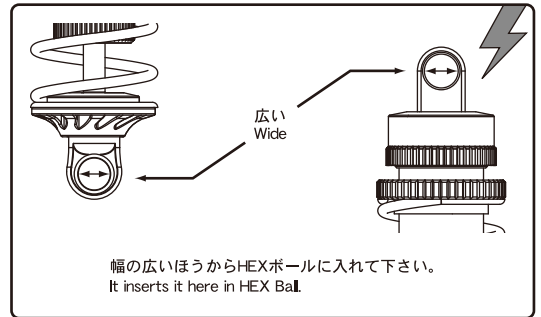
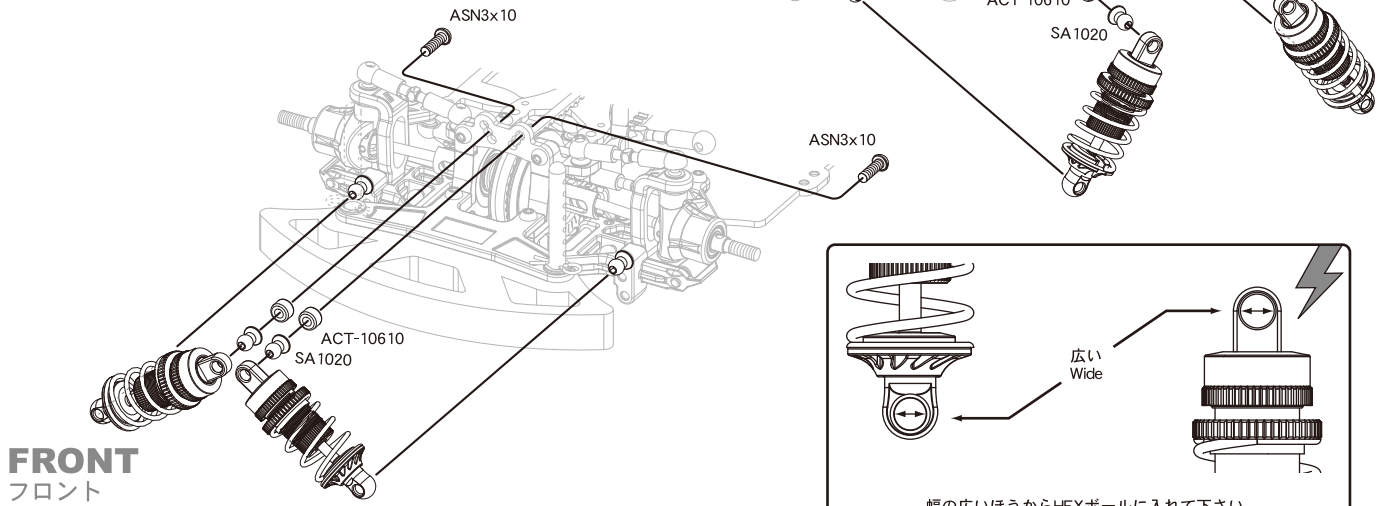
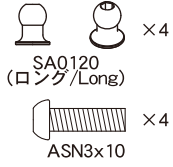
REAR

リヤ

Steering Rod & steering Linkage.

ステアリング ロッド & ステアリング リンケージ

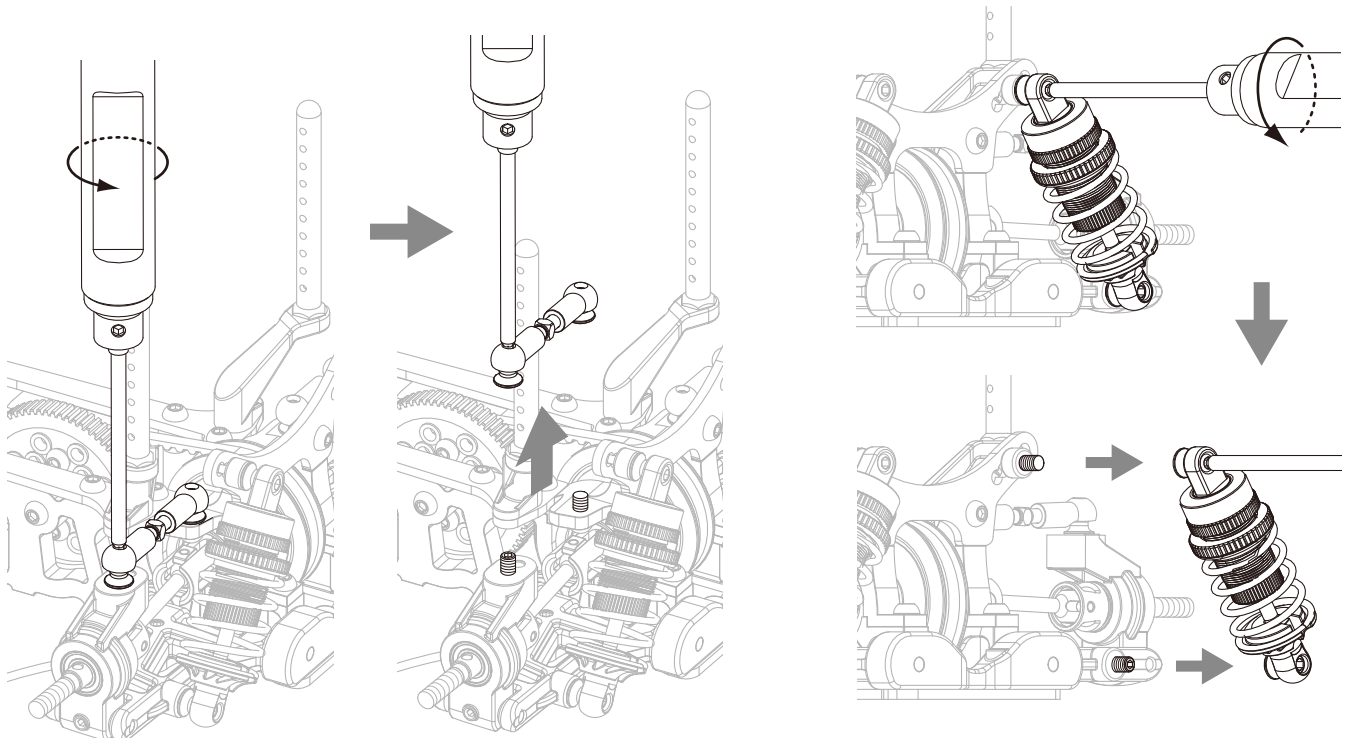


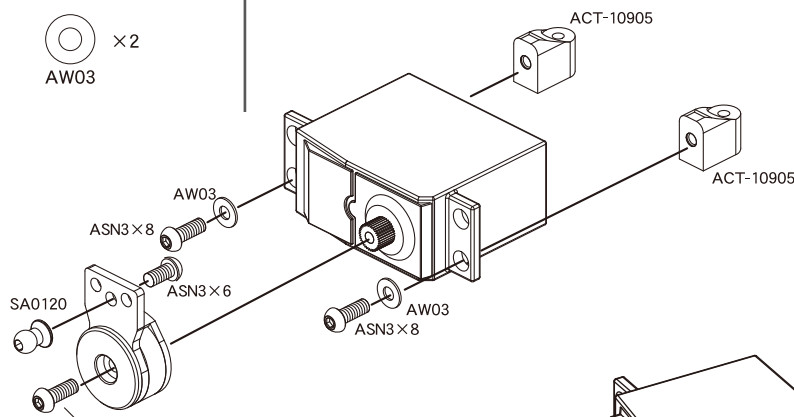
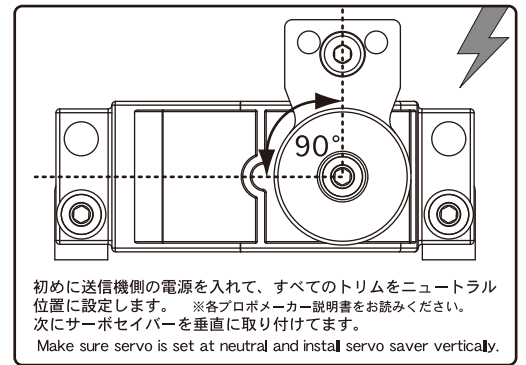
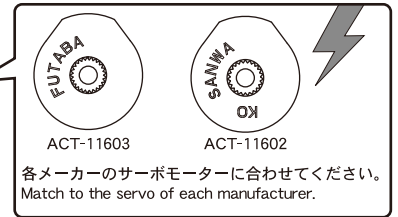
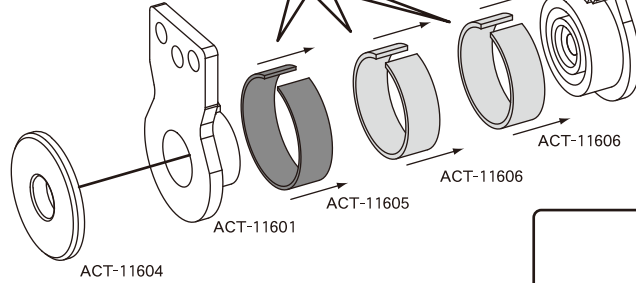
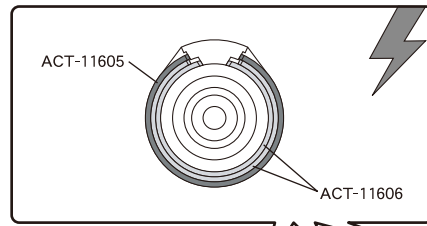


Hex Ball & Ball End.

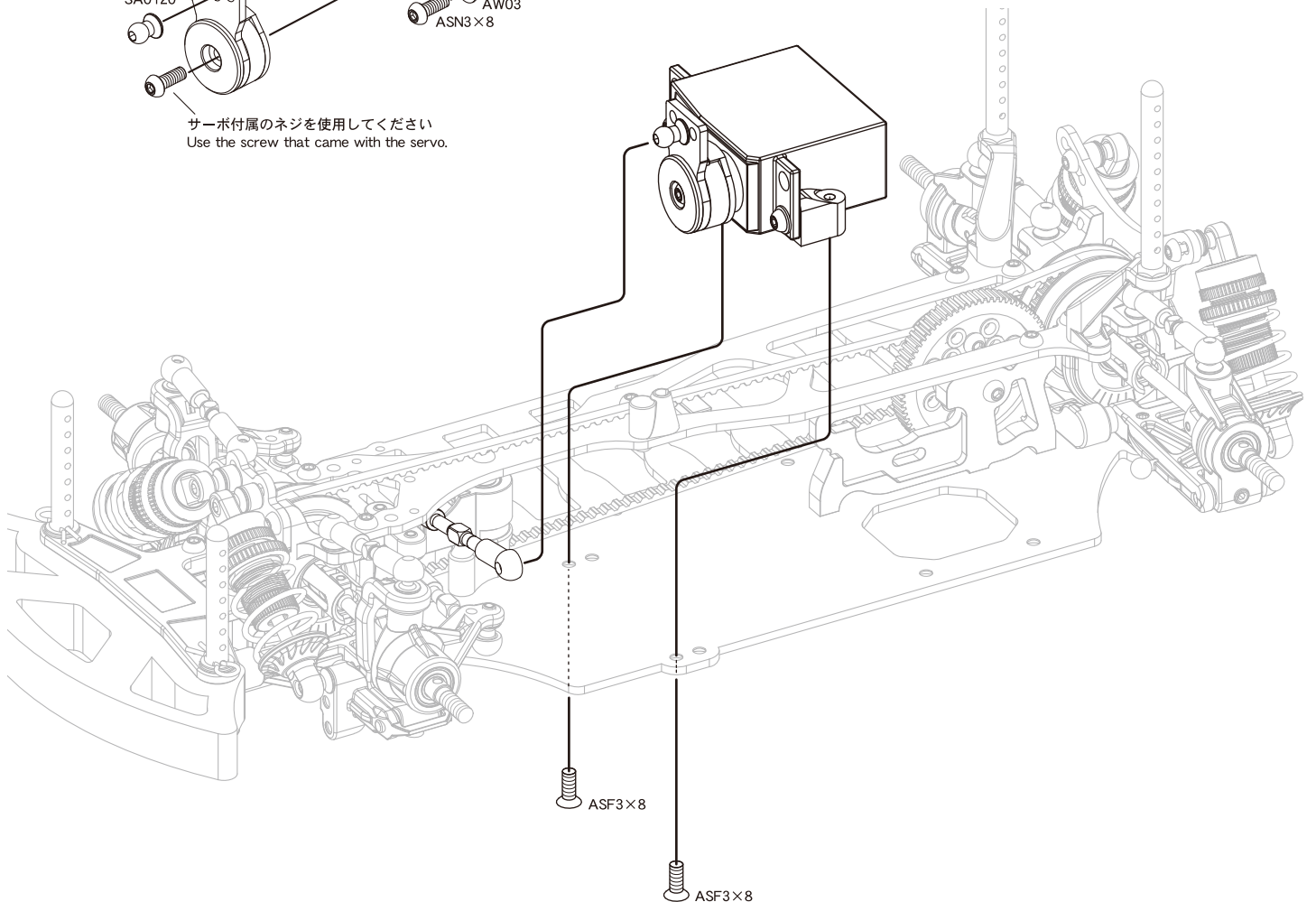
Hexボール & ボールエンド

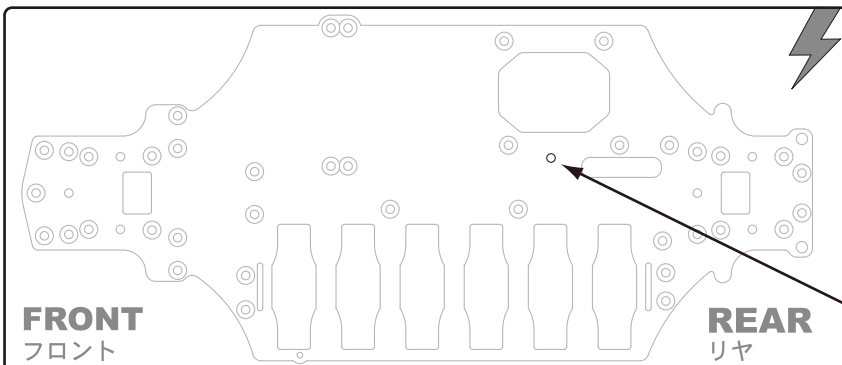
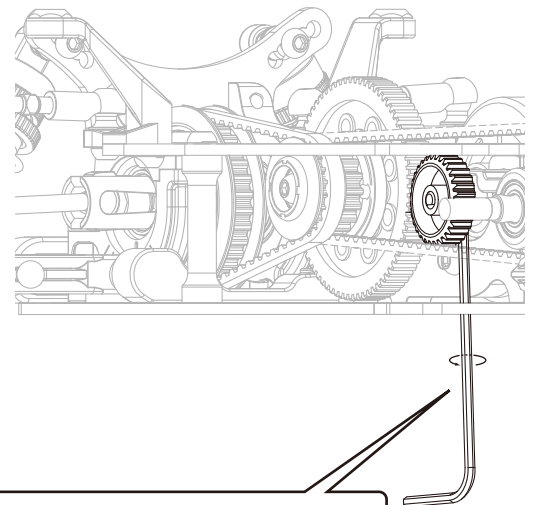
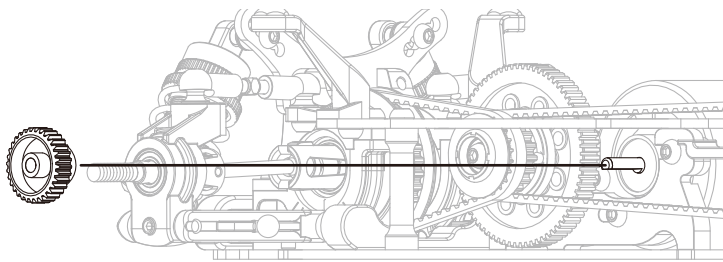
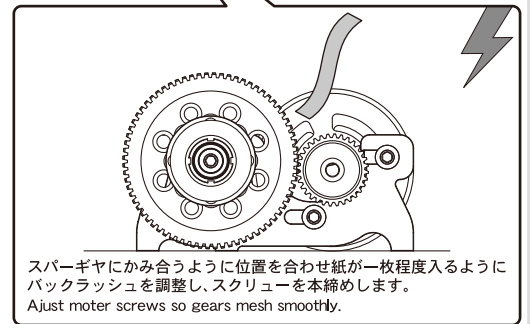
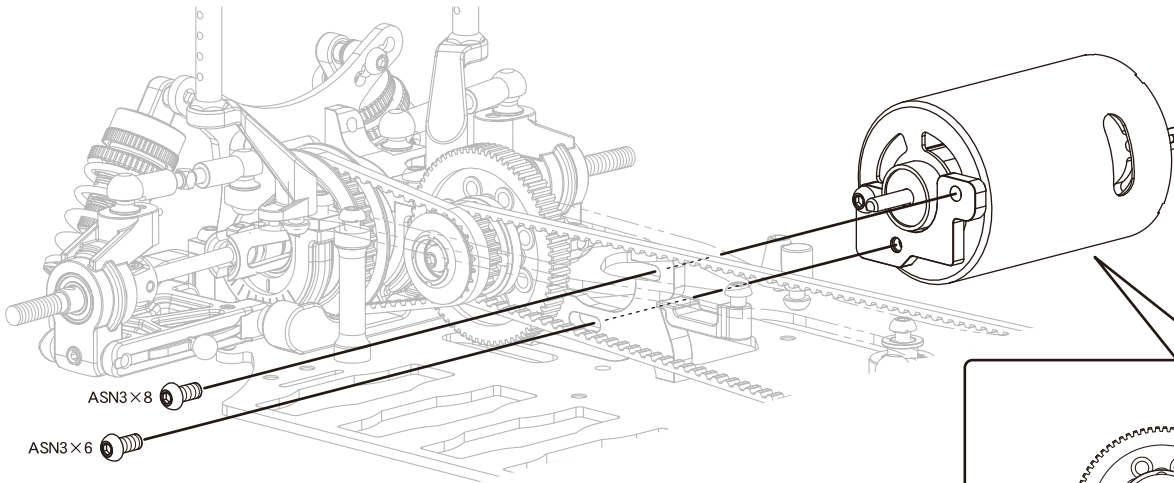
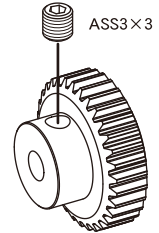
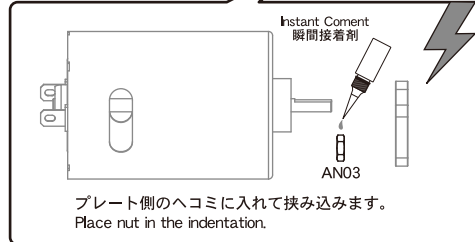
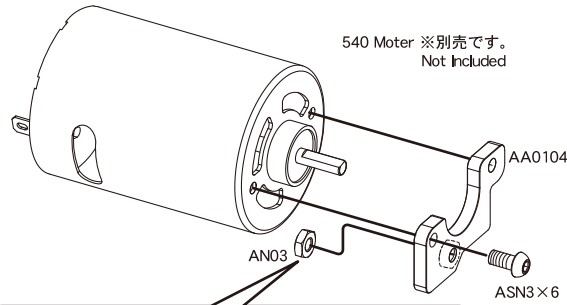
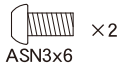
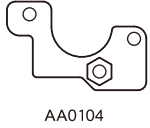
ボールエンドを付けたまま2mmHEXレンチで簡単に脱着可能なHEXボールを採用。セッティングやメンテナンスのためにボールエンドを外す必要が無いためロングライフを実現。ガタも少なくスムーズに作動します。不意のアクシデントにも外れやすくなることもありません。2mmHEXレンチで簡単に取り外せるので、迅速なセットアップを可能にします。





サーボ付属のネジを使用してください
Use the screw that came with the servo.

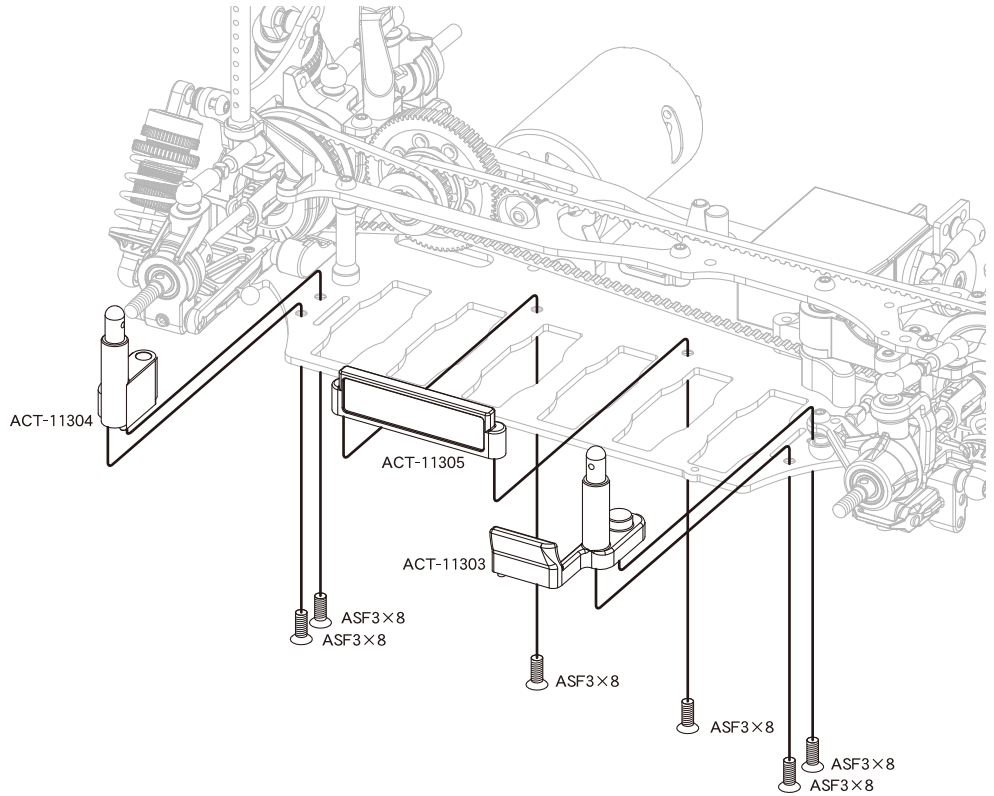




この穴から6角レンチを入れてピニオンを固定して下さい。
The wrench is inserted in this hole.

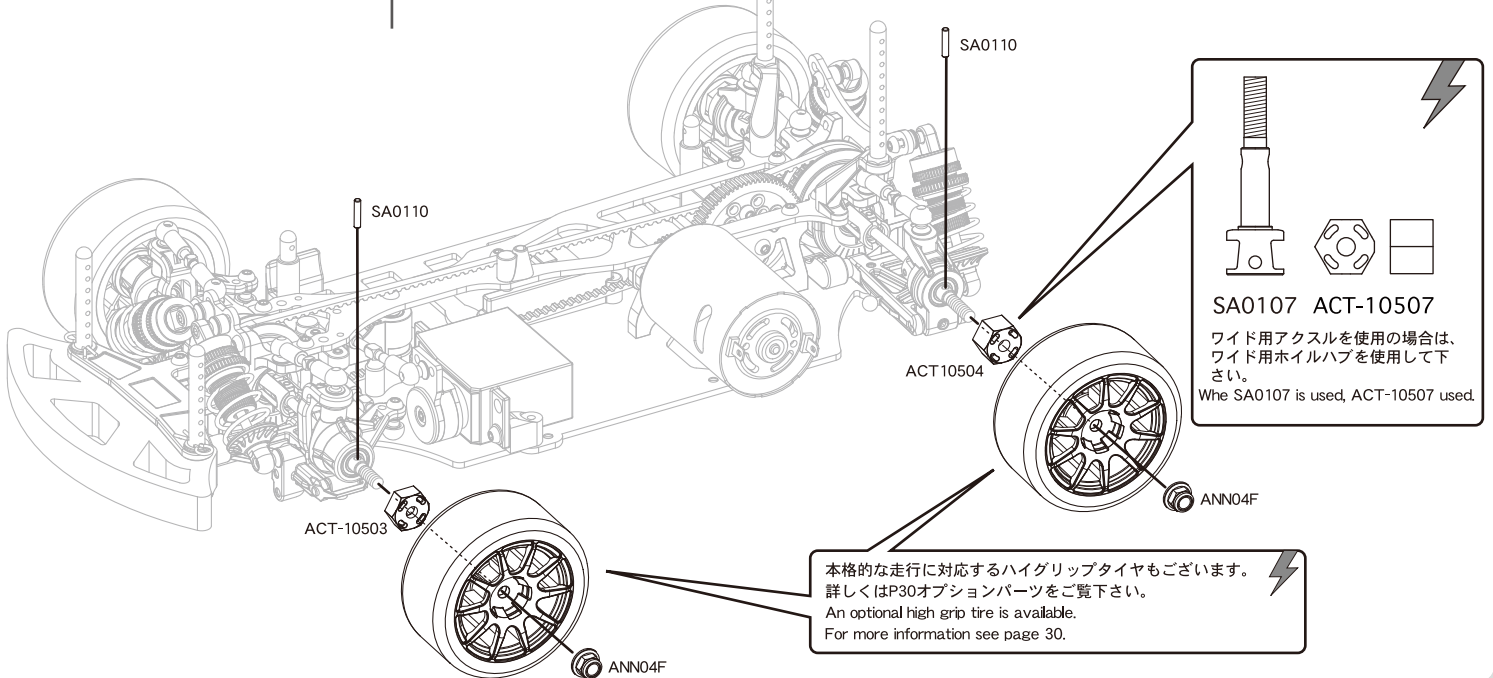


ASF3x8 ×6



SA0110 ×4

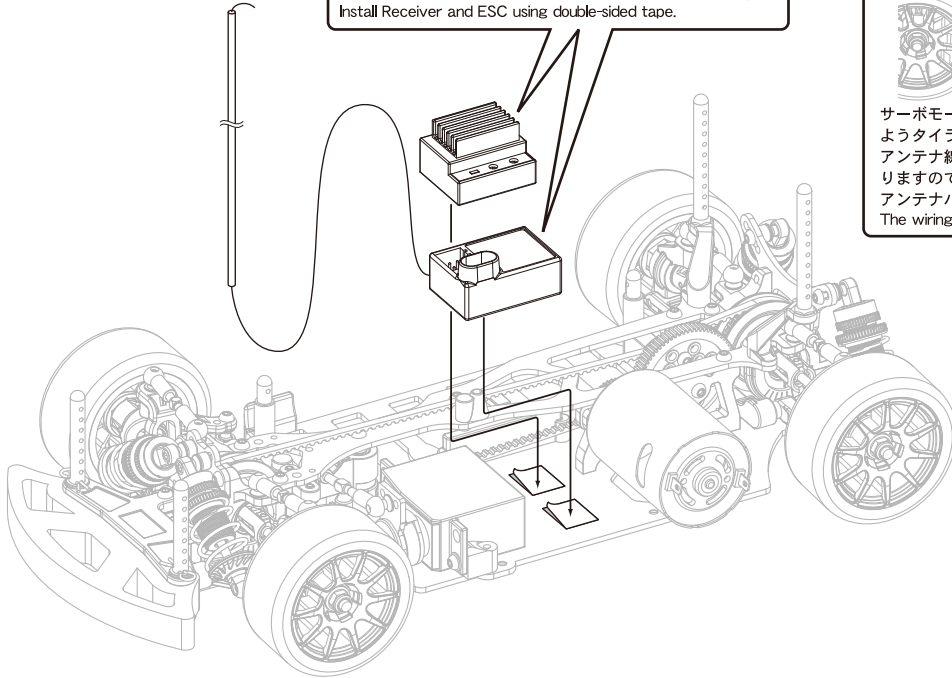
ANN04F ×4



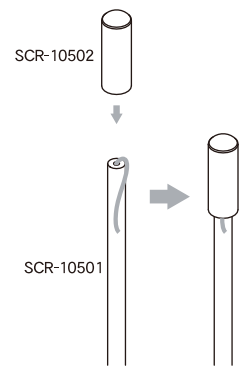


L BAG

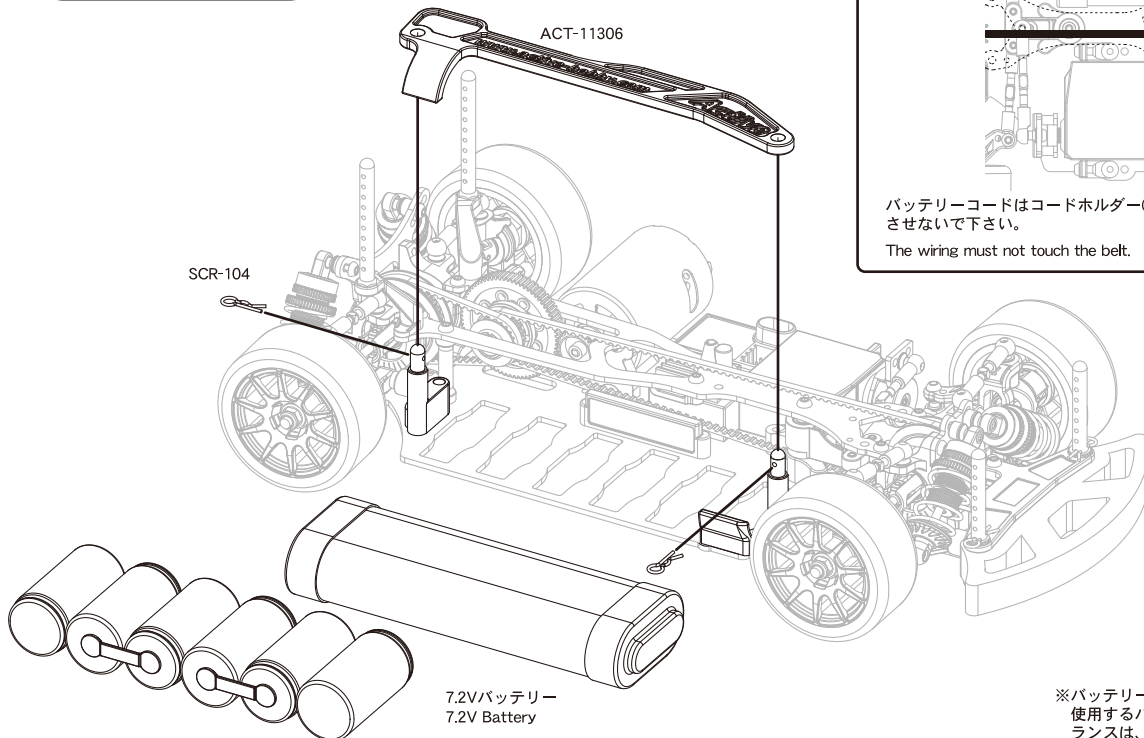
付属の両面テープでしっかり張り付け、モーターの配線を +/- 正しく接続します。
Install Receiver and ESC using double-sided tape.



サーボモーター、受信機、ESC、動力用モーターの配線が駆動ベルトに接触しないようタイラップバンド等でまとめて下さい。
アンテナ線は、モーターコードと一緒に束ねないで下さい。誤作動等の原因となりますので十分注意して下さい。
アンテナパイプに線を通してからホルダーに固定します。
The wiring must not touch the belt.

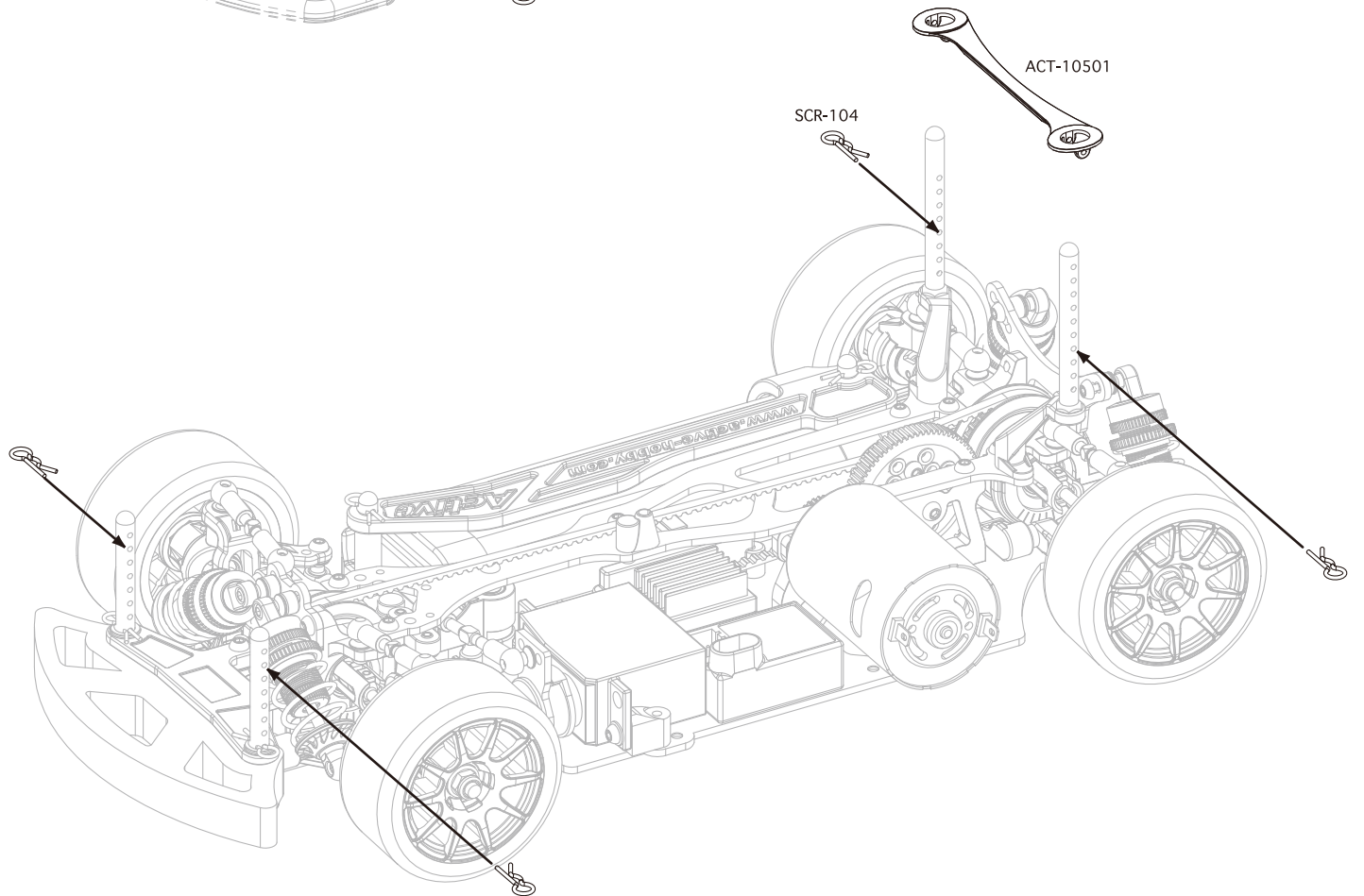
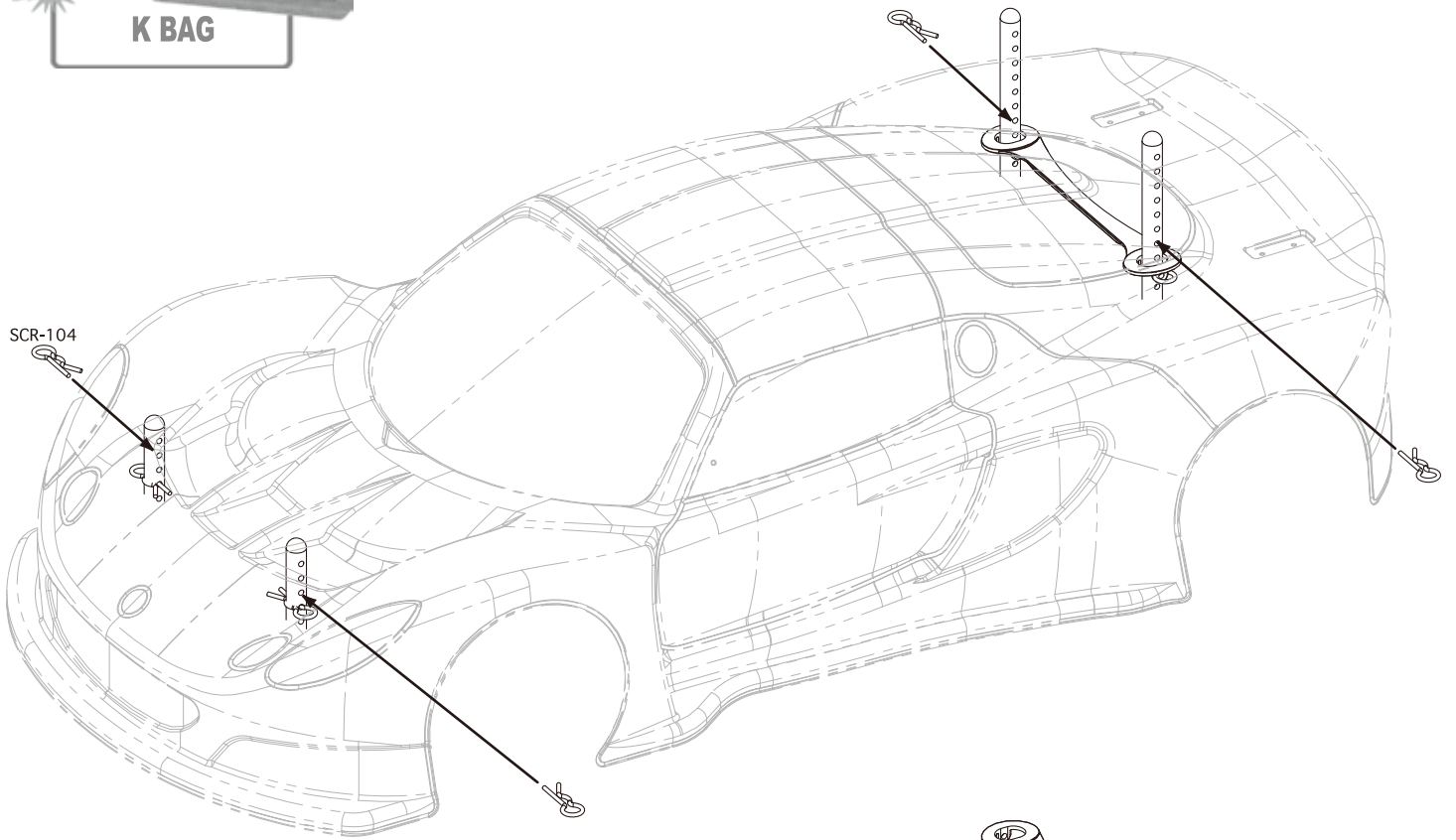


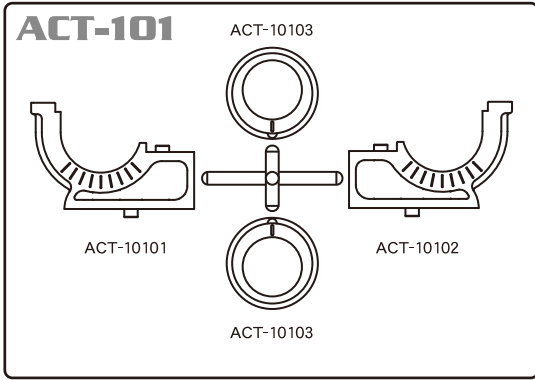
E / L BAG



バッテリーコードはコードホルダー(ACT-10506)に挟み込んでベルトに接触させないで下さい。
The wiring must not touch the belt.

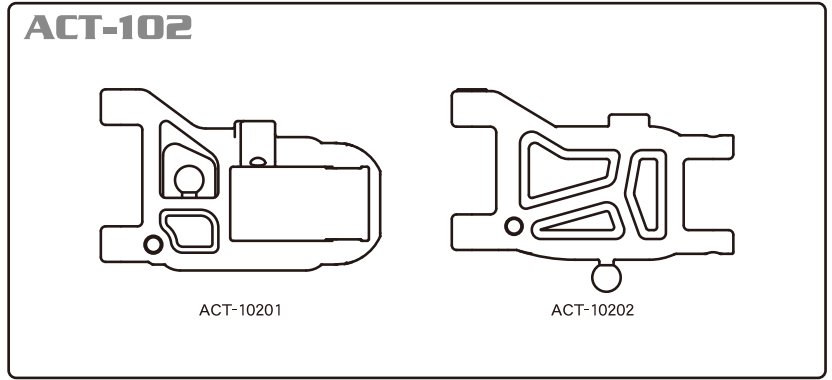
※バッテリーの大きさは、メーカーによって異なります。
使用するバッテリーと、バッテリーホルダーのクリアランスは、スポンジテープ等で調整して下さい。





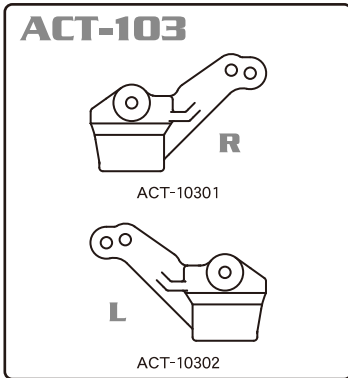
ACT-101
バルクヘッドセット
Bulkhead set

¥800(本体)



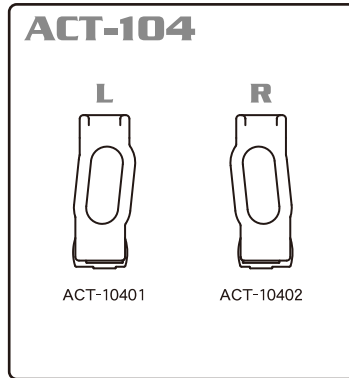
ACT-102
サスアーム F/R
Suspension Arm F/R

¥600(本体)



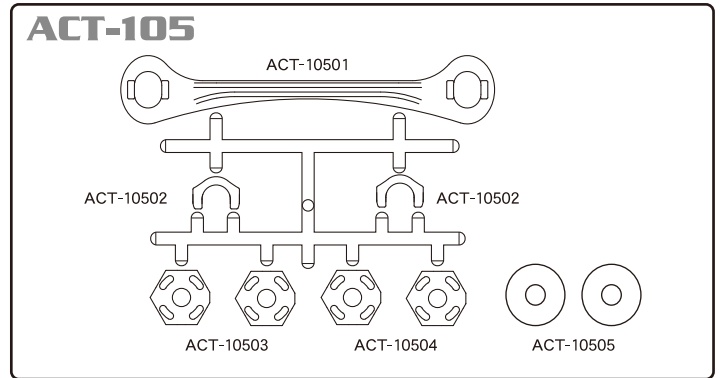
ACT-103
フロントアップライトL/R
Front Upright L/R

¥500(本体)



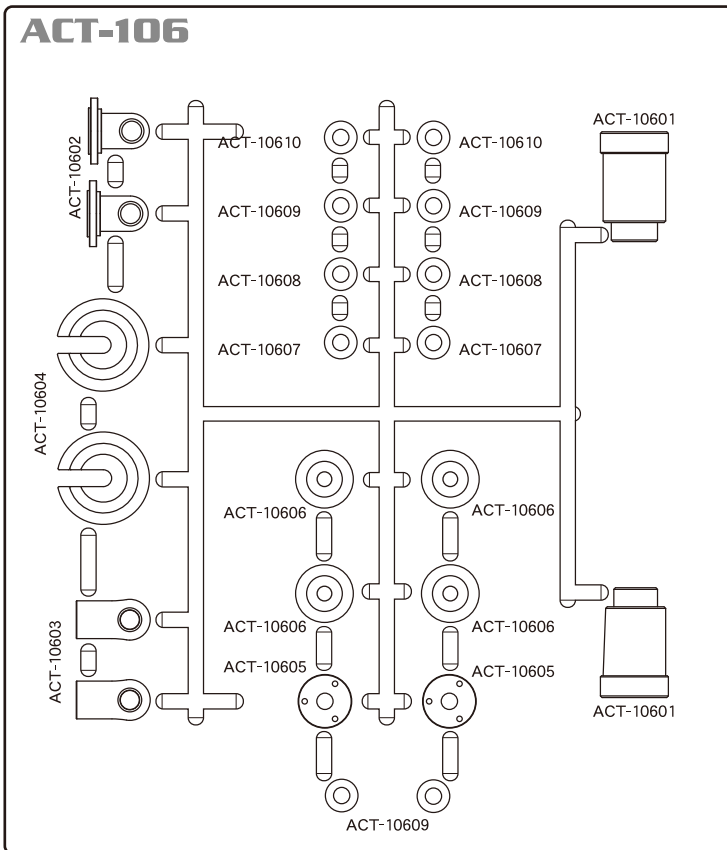
ACT-104
フロントハブキャリアL/R
Front Hub Carrier L/R

¥500(本体)



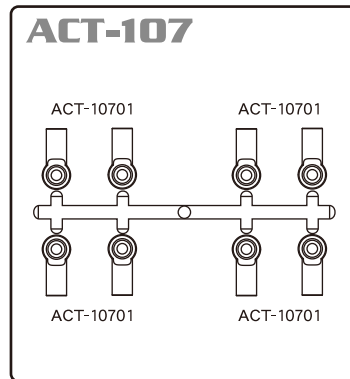
ACT-105
Hex ハブ & ボディホルダー
Hex Hub & Body Holder

¥500(本体)



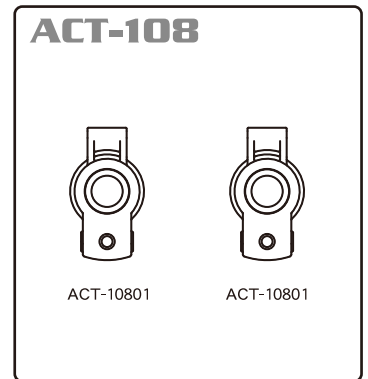
ACT-106
ショック セット
Shock Set

¥700(本体)



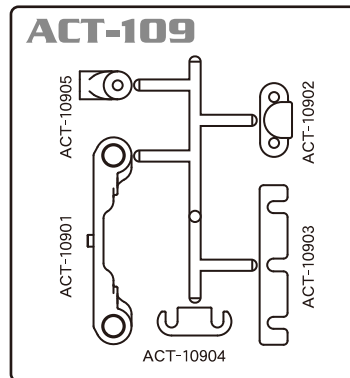
ACT-107
ボールエンドキャップ(8)
Ballend Cap(8)

¥350(本体)



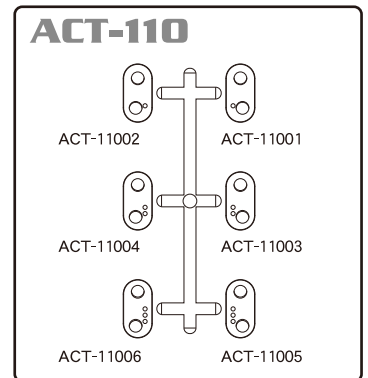
ACT-108
リヤアップライト
Rear Upright

¥600(本体)



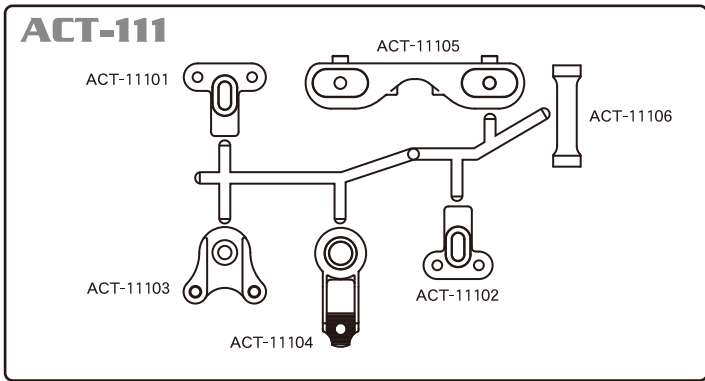
ACT-109
サスホルダー & プレート
Suspension Holder & Plate

¥600(本体)

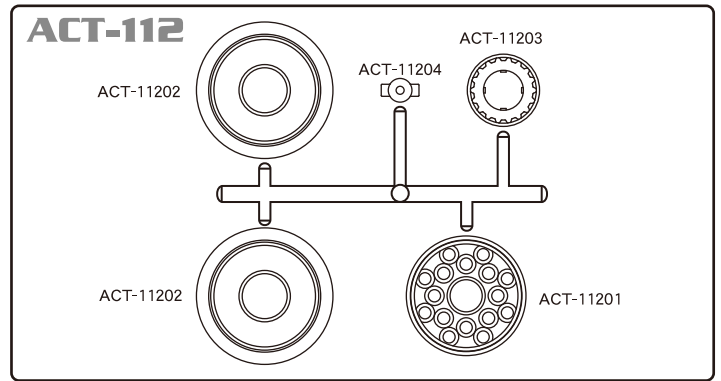


ACT-110
リヤサスホルダーアダプター
Rear Suspension holder Adaptor

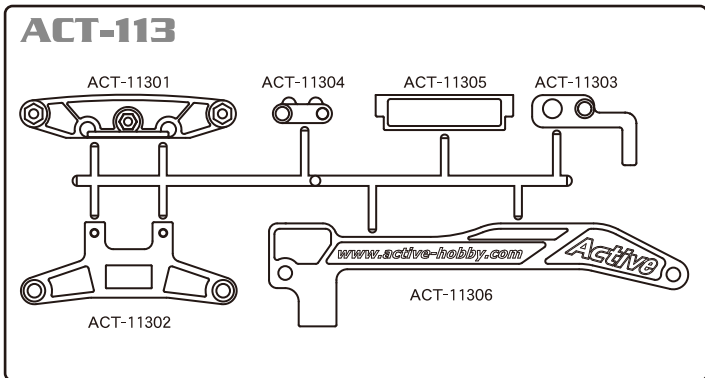
¥450(本体)



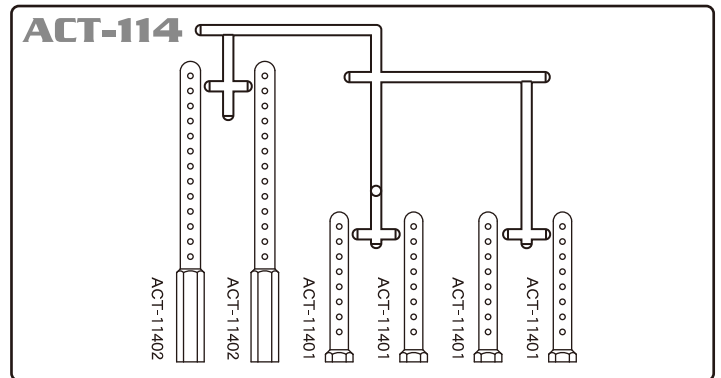
ACT-111
ステアリング & リヤサスホルダー
Steering & Rear Suspension Holder
¥900(本体)



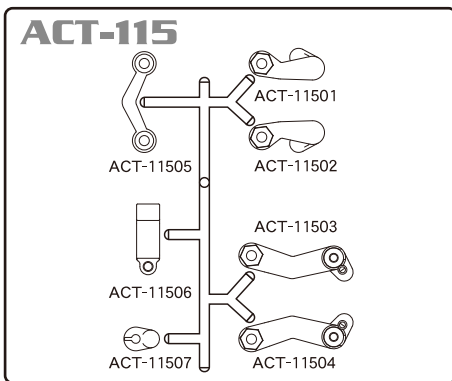
ACT-112
プーリーセット
Pulley Set
¥600(本体)



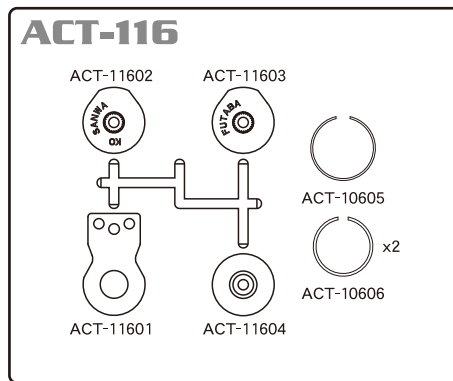
ACT-113
バンパー& バッテリーホルダー
Bumper & Battery Holder
¥1,200(本体)



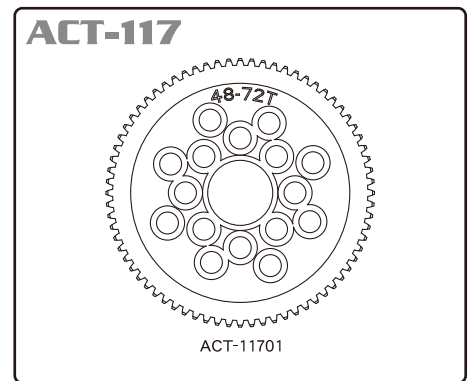
ACT-114
ボディポスト
Body Post
¥650(本体)



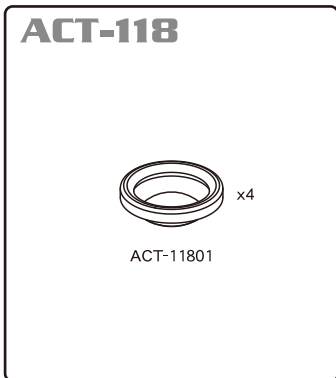
ACT-115
ボディポストホルダー セット
Body Post Holder Set
¥800(本体)



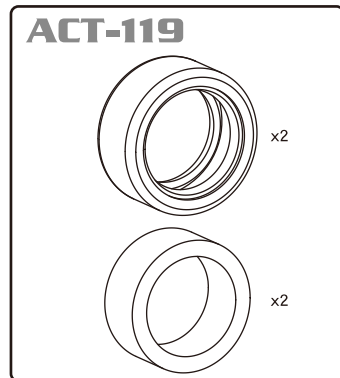
ACT-116
サーボセーバー セット
Mini Servo Saver
¥600(本体)



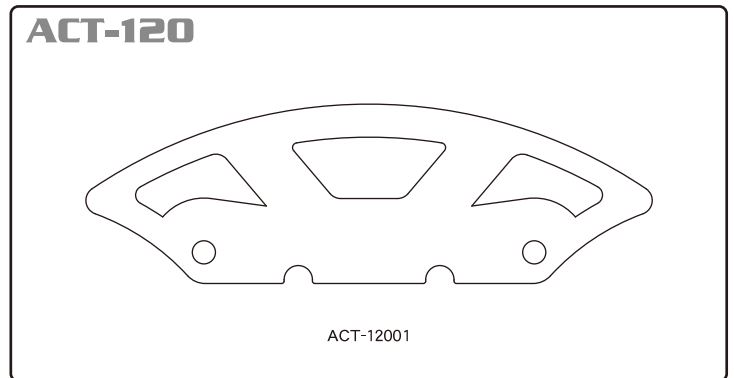
ACT-117
48ピッチ スパーギヤ 72T
Spur Gear 72T(48Pitch)
¥500(本体)



ACT-118
ダイヤフラム
Bladder
¥400(本体)

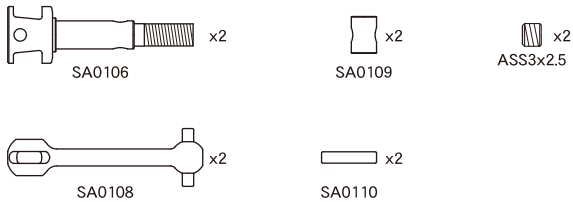


ACT-119
スピアタイヤセット
Spear Tire Set
¥600(本体)



ACT-120
ウレタンバンパー
Form Bumper
¥380(本体)

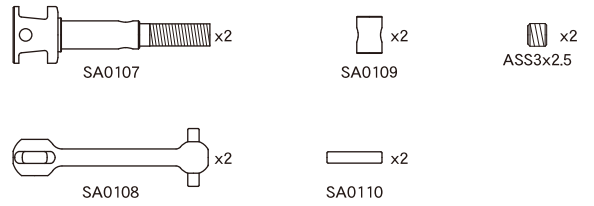
SA-101



SA-101
ユニバーサル・ドライブシャフトセット (2)
Universal Drive Shaft Set (2)

¥2,800(本体)

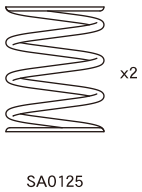
SA-102



SA-102
ユニバーサル・ドライブシャフトセット (ワイド/2)
Universal Drive Shaft Set (Width/2)

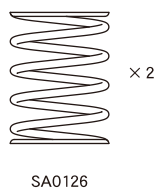
¥3,200(本体)

SA-103



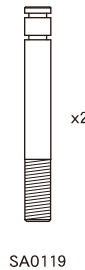
SA-103
ショック スプリング フロント
Shock Spring /F ¥350(本体)

SA-104



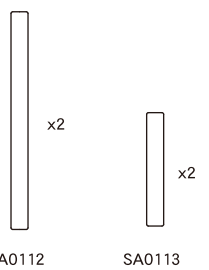
SA-104
ショック スプリング リヤ
Shock Spring /R ¥350(本体)

SA-105



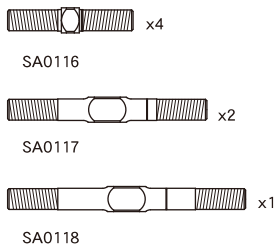
SA-105
ショック シャフト
Shock Shaft ¥450(本体)

SA-106



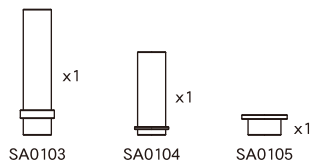
SA-106
サス シャフトセット
Suspension Shaft Set ¥550(本体)

SA-107



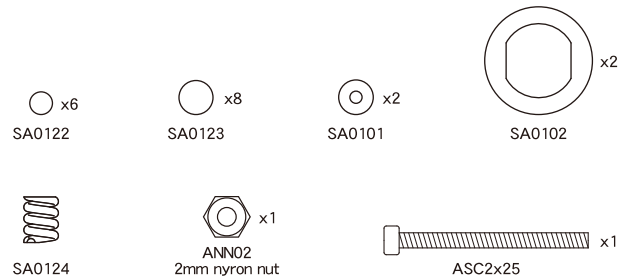
SA-107
ターンバックルセット
Turnbuckle Set ¥1,200(本体)

SA-108



SA-108
ポストセット
Post set ¥700(本体)

SA-109



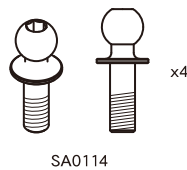
SA-109
ボールデフユニット
Ball Diff Unit ¥900(本体)

SA-110



SA-110
ピボットボール 3x5mm
Pivot Ball 3x5mm ¥650(本体)

SA-111



SA-111
ボールスタッド
Ball stud ¥650(本体)

SA-112



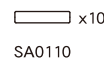
SA-112
ステアリングブロックブッシュ
Steering Block Bushing ¥500(本体)

SA-114



SA-114
Hex ボール(ロング)
Hex ball(Long) ¥650(本体)

SA-113

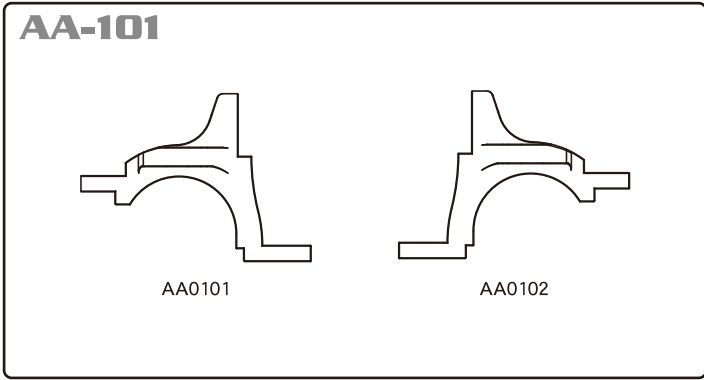


SA-113
アクスルピン (2x9.7mm)
Axle Pin (2x9.7mm) ¥450(本体)

SA-114-1

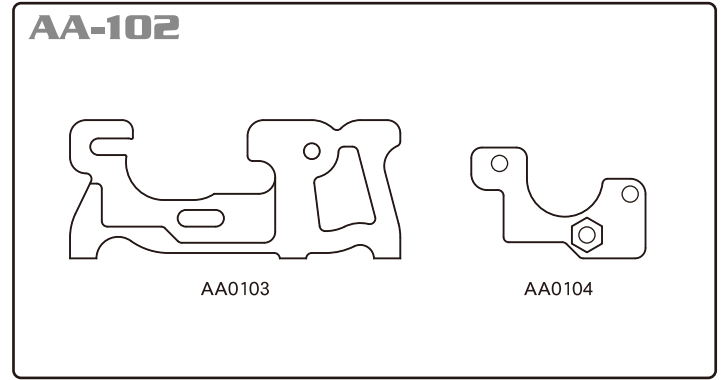


SA-114-1
Hex ボール(ショート)
Hex ball(Short) ¥650(本体)



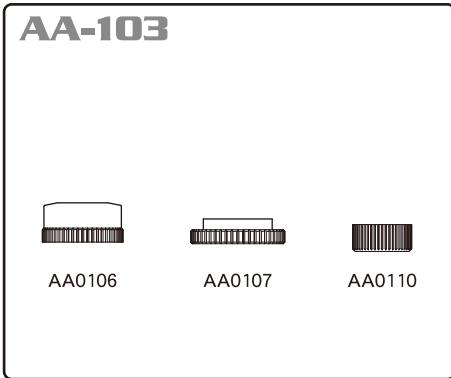
AA-101
アルミ・バルクヘッド L/R
Aluminum Bulkhead L/R

¥2,400(本体)

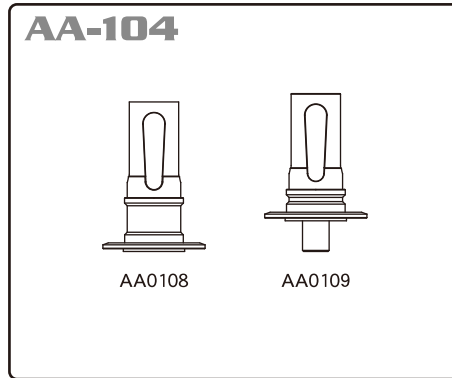


AA-102
アルミ・レイヤードモーターマウントセット
Aluminum Motor Mount set

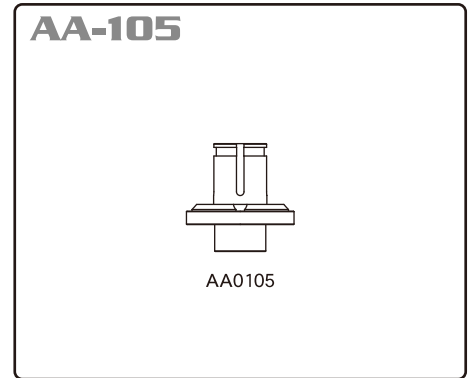
¥1,800(本体)



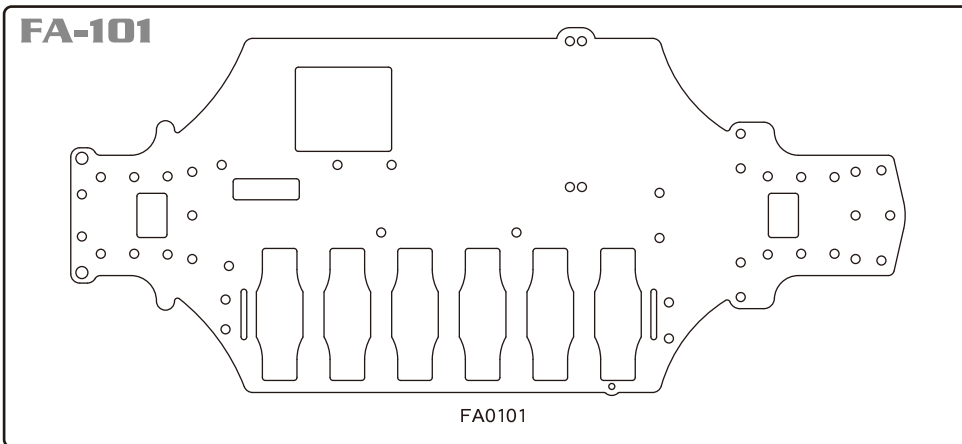
AA-103
アルミ・ショック キャップセット
Aluminum Shock Cap Set ¥1,000(本体)



AA-104
アルミ・デフカップジョイント
Aluminum diff cup joint ¥2,500(本体)

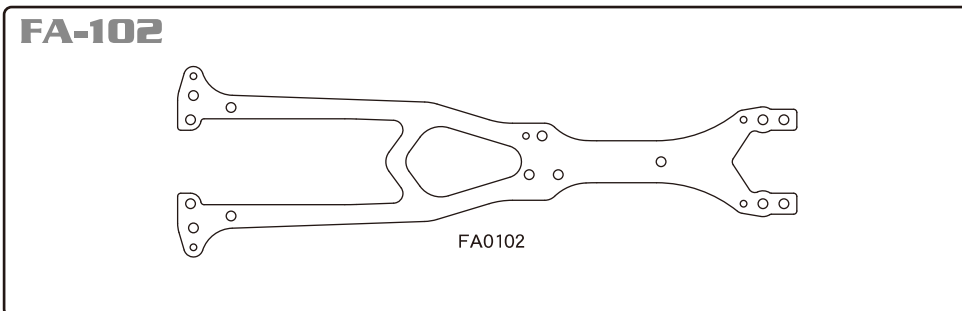


AA-105
アルミ・スパーギヤハブ
Aluminum Spur Gear Hub ¥1,600(本体)



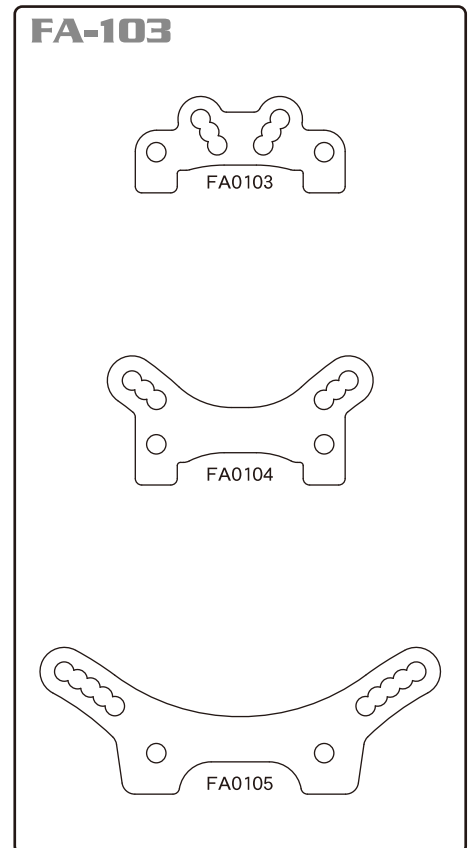
FA-101
カーボンコンポジットFRP メインシャーシ
Carbon Composite FRP Main Chassis

¥5,800(本体)

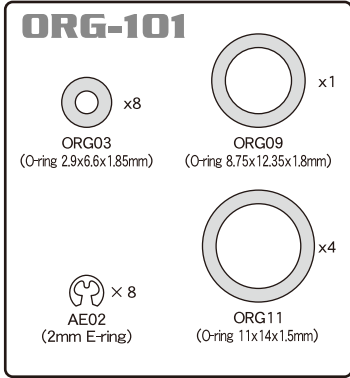


FA-102
カーボンコンポジットFRP アッパーデッキ
Carbon Composite FRP Upper Deck

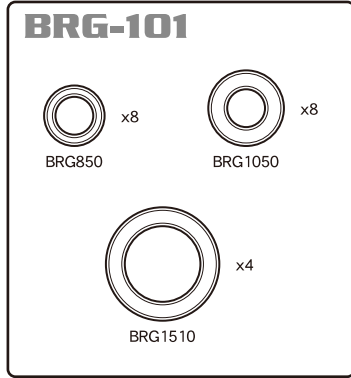
¥2,300(本体)



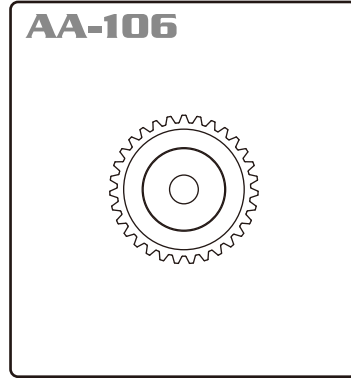
FA-103
カーボンコンポジットFRP ショックマウント セット
Carbon Composite FRP Shock Mount Set ¥2,300(本体)



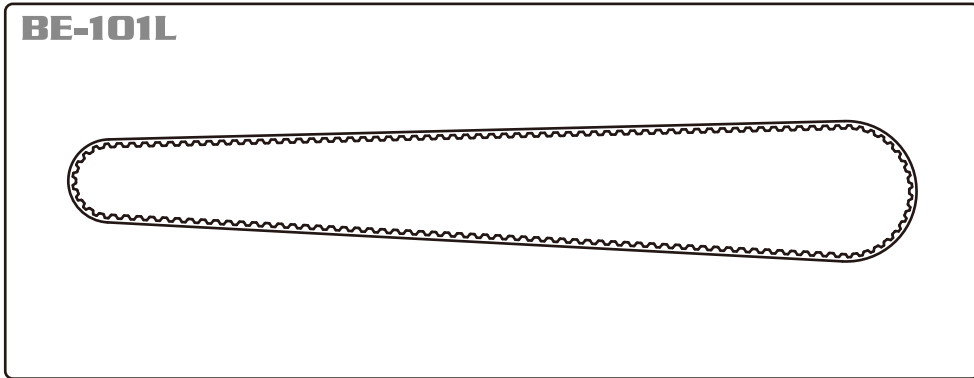
ORG-101
 O-リングセット
 O-Ring Set ¥700(本体)



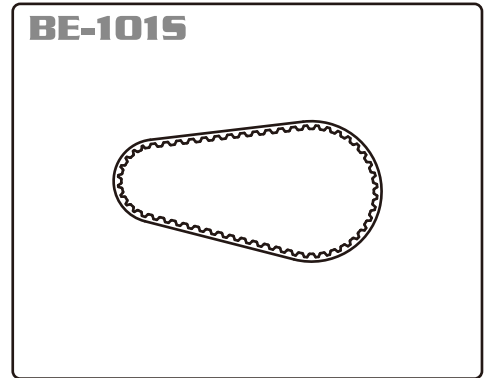
BRG-101
 ベアリングセット
 Bearing Set ¥3,800(本体)



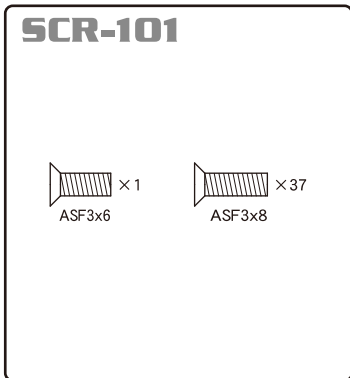
AA-104
 ピニオンギヤ 31T
 Pinion Gear 31T ¥900(本体)



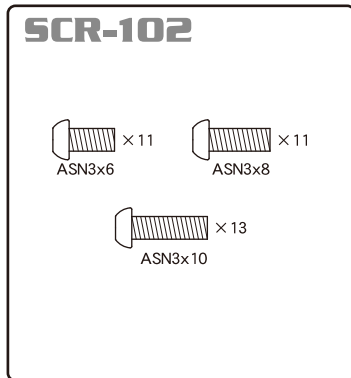
BE-101L
 ドライブベルト(ロング)
 Drive Belt(long) ¥700(本体)



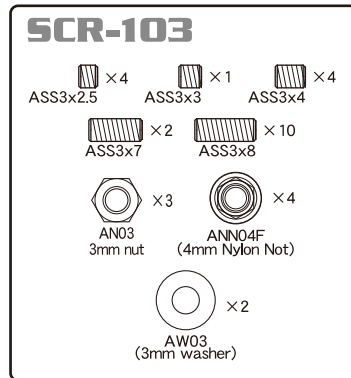
BE-101S
 ドライブベルト(ショート)
 Drive Belt (short) ¥550(本体)



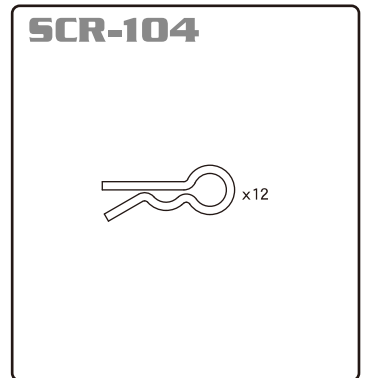
SCR-101
 スクリュー セット(A)
 Screw Set (A) ¥800(本体)



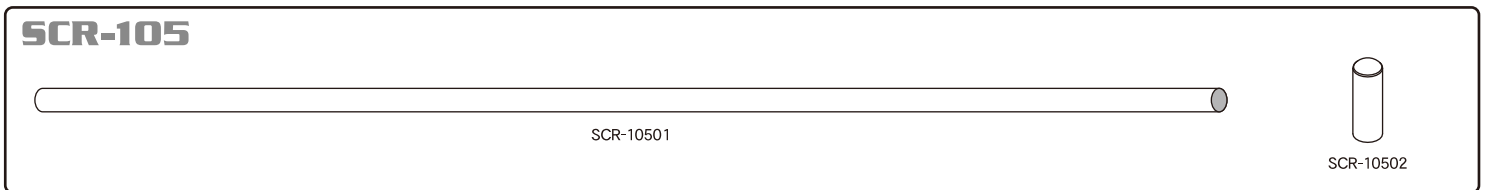
SCR-102
 スクリュー セット(B)
 Screw Set (B) ¥800(本体)



SCR-103
 スクリュー セット(C)
 Screw Set (C) ¥600(本体)

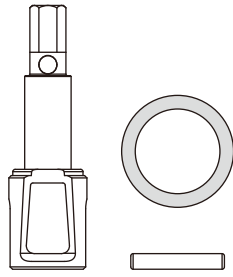
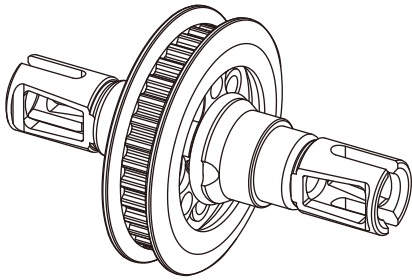


SCR-104
 ボディピン
 Body Pin ¥300(本体)



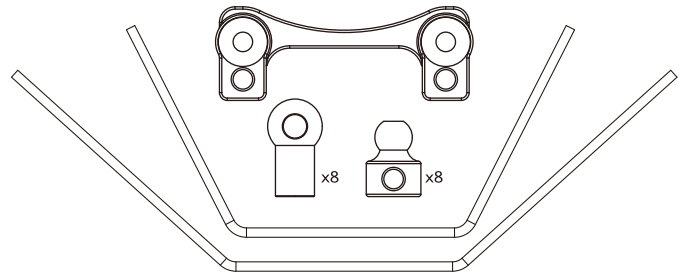
SCR-105
 アンテナパイプ
 Antenna pipe ¥120(本体)

AOP-101



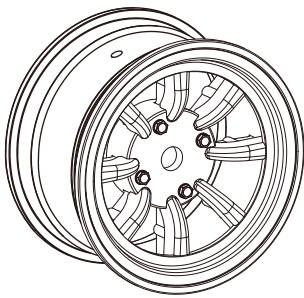
AOP-101
3ウェイマルチユニット (ワンウェイ/スプール/ワンウェイスプール)
3Way Multi Unit (oneway/spool/oneway spool) ¥4,800(本体)

AOP-102



AOP-102
スタビライザーセット
Sway Bar

Wheel

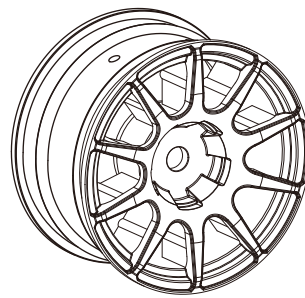


STR052
8スポーク ロードホイール(ホワイト)
8Spoke wheel (White)
4本入/¥680(本体)

STR053
8スポーク ロードホイール(ブラック)
8Spoke wheel (Black)
4本入/¥680(本体)

STR054
8スポーク ロードホイール(ブラッククロム)
8Spoke wheel (Black chrom)
4本入/¥1,000(本体)

Wheel



STR060
10スポーク ロードホイール(クロム)
10Spoke wheel (chrom)
4本入/¥1,000(本体)

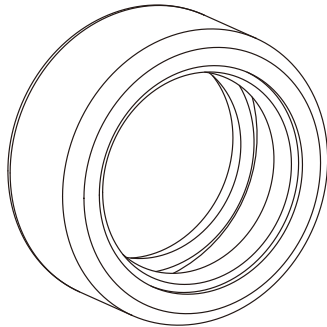
STR061
10スポーク ロードホイール(ブラッククロム)
10Spoke wheel (Black chrom)
4本入/¥1,000(本体)

STR062
10スポーク ロードホイール(ブラック)
10Spoke wheel (Black)
4本入/¥680(本体)

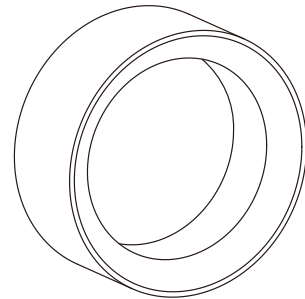
STR063
10スポーク ロードホイール(ホワイト)
10Spoke wheel (White)
4本入/¥680(本体)

STR064
10スポーク ロードホイール(サテンシルバー)
10Spoke wheel (Satin Silver)
4本入/¥1,000(本体)

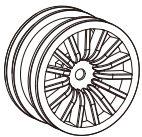
High Grip inner Mesh Tire



Form Inner



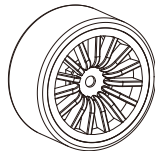
Wheel



STR018
15本スポークミニホイール (ホワイト)
15Spoke mini wheel (White)

STR019
15本スポークミニホイール (ブラック)
15Spoke mini wheel (Black)
各2個入/¥400(本体)

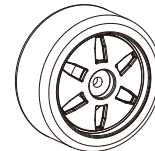
Drift Tire



STR-MW
ドリフト II ミニホイール付ドリフトタイヤ
Mini size Drift tire set(White)

STR-MBK
ドリフト II ミニホイール付ドリフトタイヤ
Mini size Drift tire set(White)
各2個入/¥1300(本体)

Form Tire



フロント
MINI151 Mini size Form tire set(Super Hard)
ミニホイール付スポンジタイヤ(スーパーハード)
MINI152 Mini size Form tire set(Hard)
ミニホイール付スポンジタイヤ(ハード)
MINI153 Mini size Form tire set(Medium)
ミニホイール付スポンジタイヤ(ミディアム)

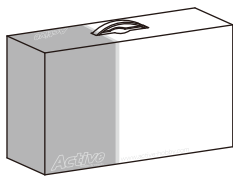
MINI154 Mini size Form tire set(Super Hard)
ミニホイール付スポンジタイヤ(スーパーハード)
MINI155 Mini size Form tire set(Hard)
ミニホイール付スポンジタイヤ(ハード)
MINI156 Mini size Form tire set(Medium)
ミニホイール付スポンジタイヤ(ミディアム)
MINI157 Mini size Form tire set(Soft)
ミニホイール付スポンジタイヤ(ソフト)
各2個入/¥1000(本体)

Disk Hub



STR028
ブレーキディスクローターハブ
4個入/¥600(本体)

Box

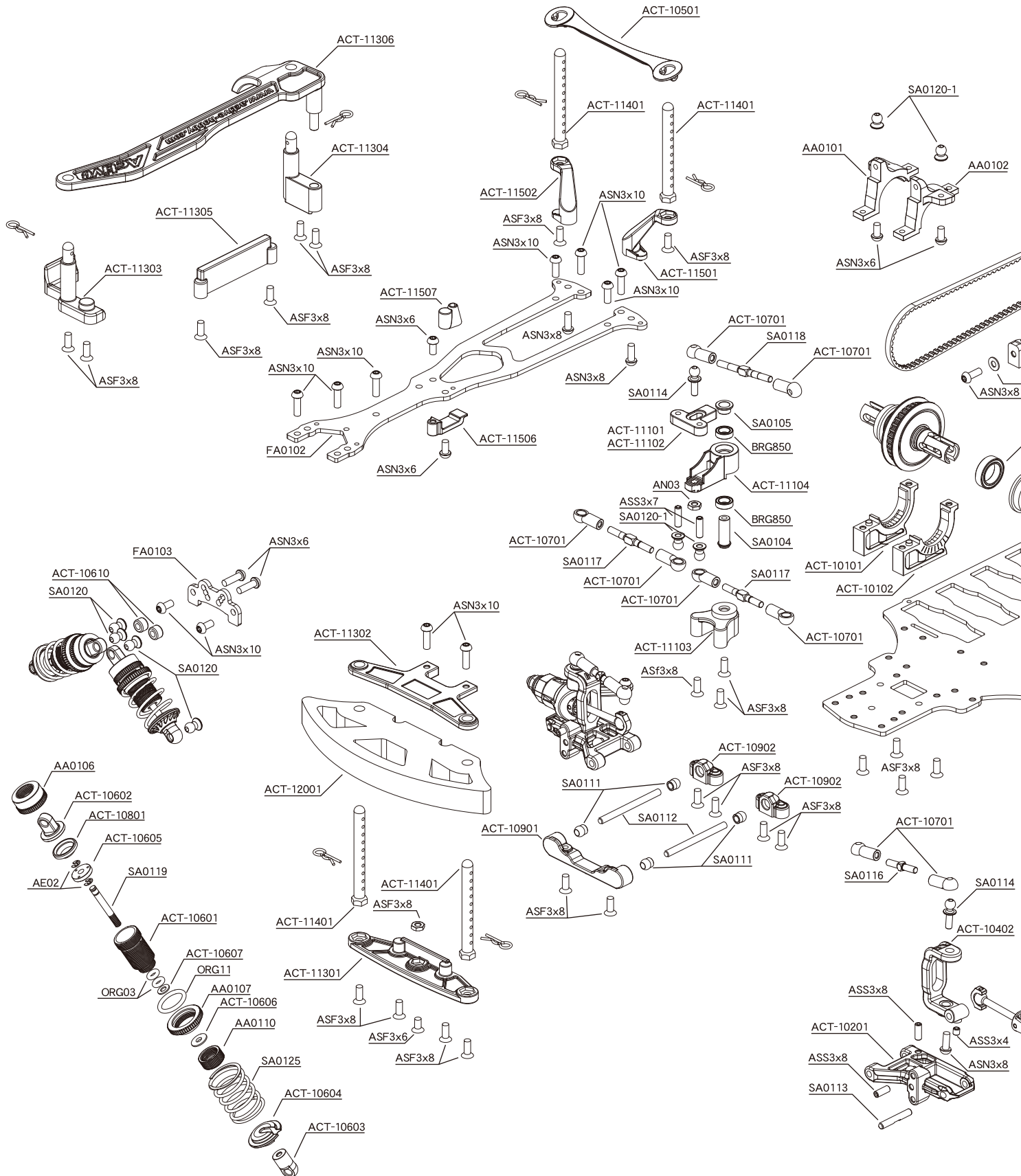


STR020
キャリングボックス(430x250x150mm)
2個入/¥850(本体)

Mini Size Spear Body / ミニサイズスペアボディ

| | | | |
|--|-----------|---|-----------|
| STR0009 インパル マーチ Impul March | ¥3980(本体) | ART061 ART アテンザ M ART ATENZA M | ¥3500(本体) |
| STR0022 New ヴィッツ(DAMD) New Vitz (DAMD) | ¥3980(本体) | ART090 ロータス エキシージ (ワイド) LOTUS Exige (Width) | ¥3980(本体) |
| STR0023 SWIFT スーパー 1600 SWIFT Super 1600 | ¥3980(本体) | AC150 New VW ビートル New VW Beetle | ¥2800(本体) |
| STR0026 フィアット アバルト 1000TCR FIAT ABARTH 1000TCR | ¥3980(本体) | AC279 New ミニクーパー New Mini Cooper | ¥3200(本体) |
| STR0027 アウディー NSU TT CUP AUDI NSU TT CUP | ¥3980(本体) | AC299 メルセデスAクラスD2ヴァージョン Mercedes A-Class Ver D2 | ¥3200(本体) |

:Exploded View*



Blank area for notes.

Blank area for notes.



A210^{SS}

www.active-hobby.com

株式会社 アクティブホビープロダクツ
〒901-2223 沖縄県宜野湾市大山1-10-23 アクティブビル3F
TEL: 098-890-2893 FAX: 098-897-2042
E-mail: team@active-hobby.com

ACTIVE HOBBY PRODUCTS CO.,LTD
ZIP 901-2223 ACTIVE BLD 3F 1-10-23
OYAMA GINOWAN CITY OKINAWA JAPAN
TEL: 098-890-2893
E-mail: team@active-hobby.com

Active
Hobby Products Japan



A210-M
組立説明書 / Instruction Manual
¥1,000(本体)

Printed in CHINA