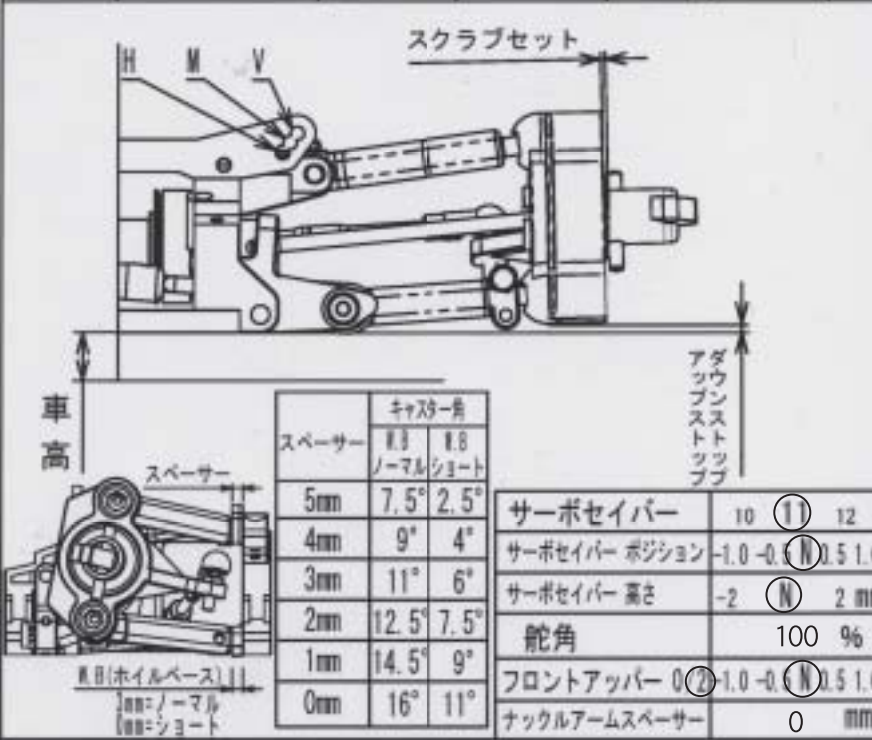
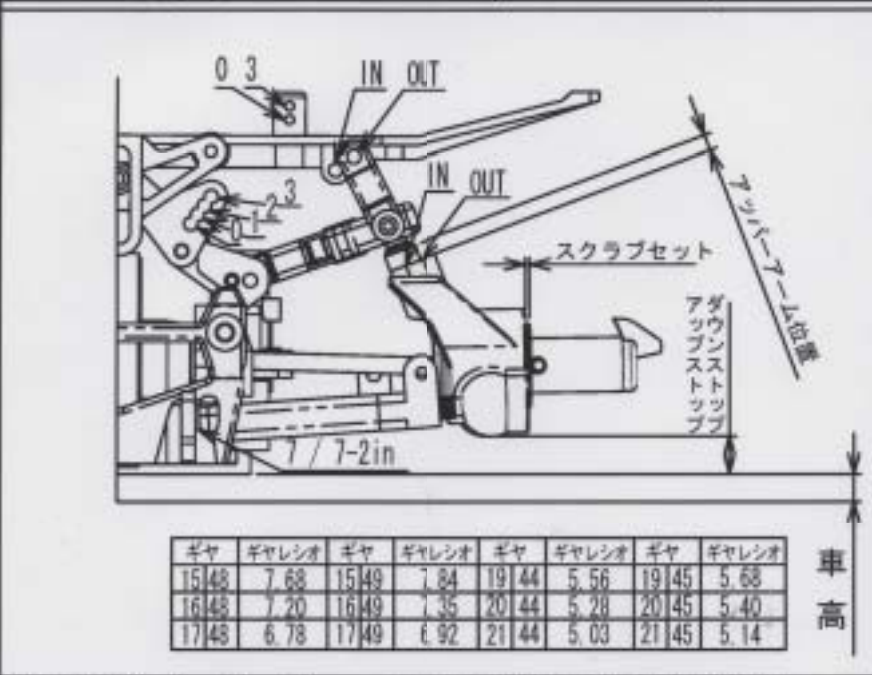


# EVOLVA 2005 SETTING DATA SHEET Ver1.00

名前	森 勝彦	温度	℃	エンジン	マスターズ21	マフラー	マスターズ
日付		湿度	%	ヘッドクリアランス	mm	燃料	ワークス 30
コース	アクティブツアー in Berten	グリップ	80 %	プラグ No.		プロボ	3PK



ダンパーオイル	400 450 500 550 (600) 700 800
ダイヤフラム	(N) (W6006)
ダンパーピストン	(N) φ1.2 1
スプリング	1.8 1.9 2.0 1.5レッド
スプリングアジャスター	mm
ダンパー位置	(H) N V
スクラブセット	0.5 (1.0)
キャスター角 / W.B	Normal Short
キャンバー角	L 0 0.5 1 1.5 2 (2.5)
	R 0 0.5 1 1.5 2 (2.5)
トー角	-3.0°
フロント全幅	(06/16) 256 mm
アップストップ	mm
サーボセイバー	10 (11) 12
サーボセイバー ポジション	-1.0 -0 (N) 0.5 1.0
サーボセイバー 高さ	-2 (N) 2 mm
舵角	100 %
フロントアッパー	0 (2) -1.0 -0 (N) 0.5 1.0
ナックルアームスペーサー	0 mm
ダウンストップ	0 mm
スタビライザー	(1) (2) (3) (4) (5) (6) (7) (8) (9) (10) (11) (12) (13) (14) (15) (16) (17) (18) (19) (20) (21) (22) (23) (24) (25) (26) (27) (28) (29) (30) (31) (32) (33) (34) (35) (36) (37) (38) (39) (40) (41) (42) (43) (44) (45) (46) (47) (48) (49) (50) (51) (52) (53) (54) (55) (56) (57) (58) (59) (60) (61) (62) (63) (64) (65) (66) (67) (68) (69) (70) (71) (72) (73) (74) (75) (76) (77) (78) (79) (80) (81) (82) (83) (84) (85) (86) (87) (88) (89) (90) (91) (92) (93) (94) (95) (96) (97) (98) (99) (100)
タイヤ硬度	(32) 35 37 40
タイヤタイプ	マスターズタイヤ
タイヤ直径	φ 67 mm
車高	mm



ダンパーオイル	400 450 500 550 (600) 700 800
ダイヤフラム	(N) (W6006)
ダンパーピストン	(N) φ1.1 2
スプリング	(1) 1.9 2.0 ブルー
スプリングアジャスター	mm
ダンパー位置	0 1 (2) 3
スクラブセット	0.5 (1.0) 1.5 2.0
アッパーアーム位置	3 mm (IN/OUT)
キャンバー角	L 0.5 1 1.5 2 2.5 (3) 3.1
	R 0.5 1 1.5 2 2.5 (3) 3.1
トー角	+30°
リア全幅	(06/16) 260 mm
アップストップ	mm
ダウンストップ	8 mm
スタビライザー	(φ3) / ○
タイヤ硬度	32 (35) 37 40
タイヤタイプ	マスターズタイヤ
タイヤ直径	φ 74 mm
車高	mm

クラッチタイプ	3D (40)	ピニオンギヤ	(15) 16 17 / (19) 20 21
クラッチシュー	BLACK RED GREY	スパーギヤ	48 (49) / 44 (45)
クラッチウェイト	(N)	駆動比 (前後)	1mm Difference (26/18(420 BELT))
クラッチスプリング	4D		
クリアランス	0.5 mm	Rボディマウント取り付け	IN (OUT)
アジャストナット	0.5 mm	Rボディマウント高さ	0 / 3

サスホルダー	7 / (1-2in)
ボディ	アクティブ M-GTR
ボディー位置	mm
リアスポイラー	mm

メモ