



**NOVAROSSI**

**MICROMOTORI & GLOWPLUGS**

di Cesare Rossi & C. s.n.c. – 25040 MONTICELLI BRUSATI (BS) Italy  
 Via Europa, 20/a Tel. 0306850316 Fax 0306850314  
 Partita IVA 01965460171 Internet: [www.novarossi.it](http://www.novarossi.it) email: [info@novarossi.it](mailto:info@novarossi.it)

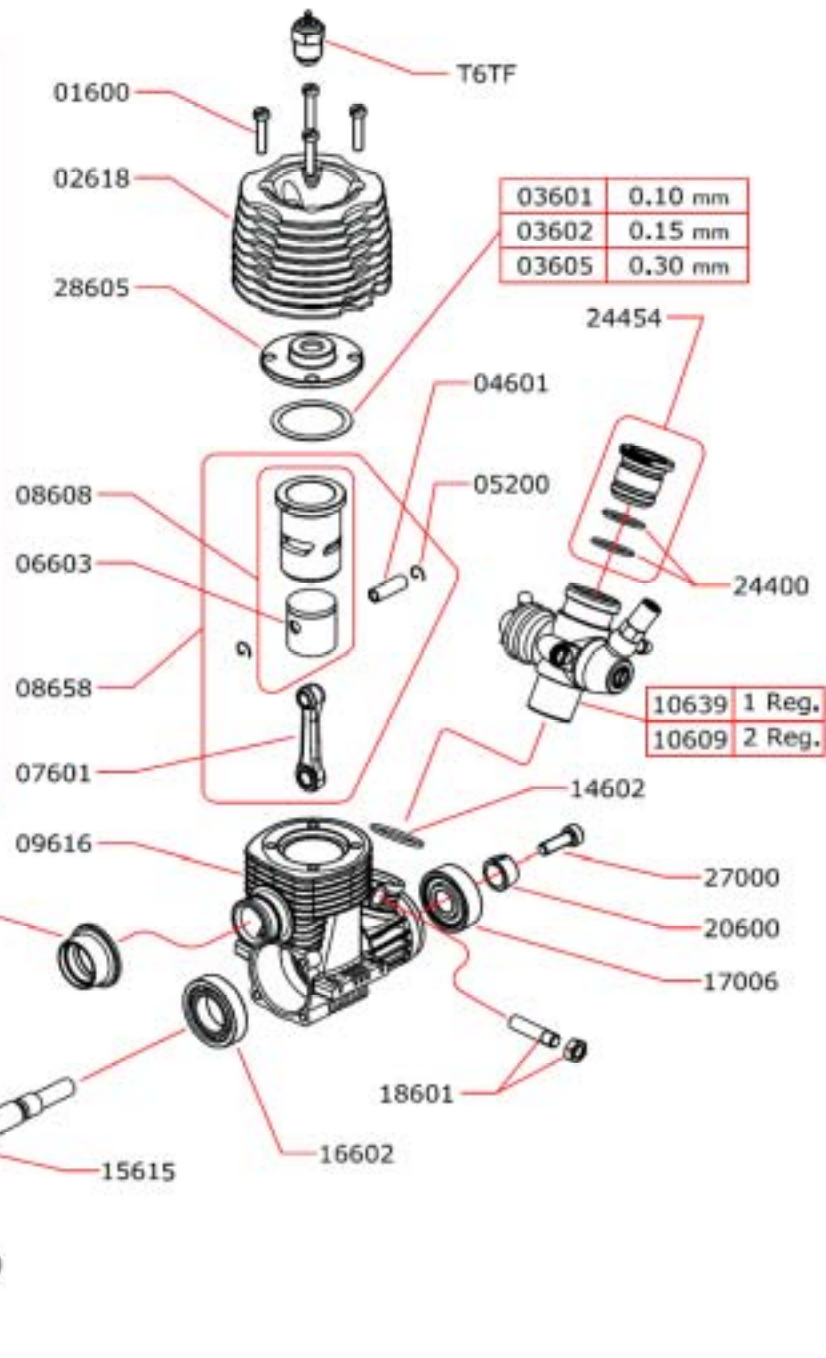
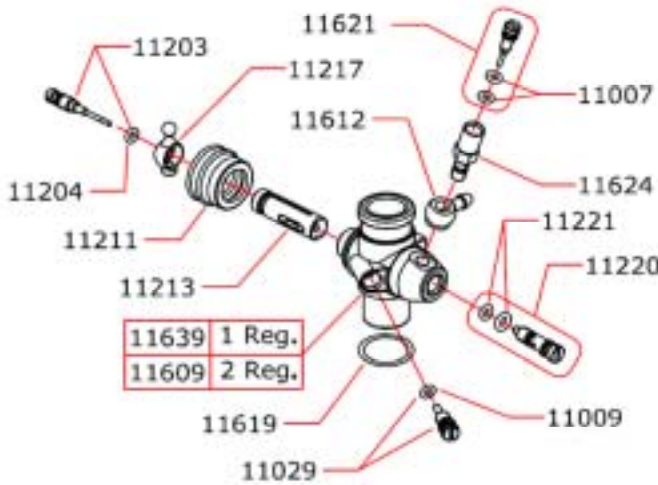
I disegni sono puramente indicativi. *Drawings are just indicative.*

# EXPLODED VIEW : TSR12S3

## CARBURETOR

CODE : 10639 = 1 REG.

CODE : 10609 = 2 REG.



La Novarossi si riserva il diritto di apportare modifiche al prodotto senza preavviso.  
 Novarossi reserve the right to make changes on the product without prior notice.